

# Flexoduct®

## IM EI15 Flexibel imkanal

### FLEXODUCT IM-EI15

är en unikt framtagen produkt anpassad för dagens krav på svenska marknaden. Användningsområdet är bl.a. inom ventilation när det är krav på brandklassning EI15 eller högre.

FLEXODUCT IM EI15 används främst som IM-kanal i bostäder då den är enkel och säker att använda. Den är brandklassad EI15 och Typgodkänd av SP. FLEXODUCT IM EI15 är komprimerad och förpackad i ca 1m förpackning och är 6m i utdraget sträckt maxläge.



**Brand-  
klassad  
EI-15**

### FLEXODUCT IM-EI15

används främst som direkt anslutning till köksfläkten och hela vägen till takhuv. Denna lösning ger en komplett, brandsäker IM-kanal som är enkel att montera och underhålla. Vi rekommenderar att använda vår montagesfos och att man ansluter med FLEXODUCT Kanal/KF mellan köksfläkten och stosen emot innertaket.

# HELA VÄGEN UPP - ISOLERAT OCH KLART!

Säkert, snabbt och godkänt



SC1071-14

## FLEXODUCT IM-EI15

Flexibel, kapbar, typgodkänd och brandklassad EI-15 IMKANAL och Ventilationskanal. Är ca 1 m i kartong, 6 m fullt utsträckt.  
Obs! Imkanalen ska alltid monteras i väl utsträckt läge för bästa funktion samt underlätta för underhåll och livslängd.

Ø	Art.nr	Beskrivning	Längd	Typgodkännandenr.
100	1120039758	FLEXIBEL IM-KANAL 1-6 m	6 m	SP SC1071-14
125	1120039759	FLEXIBEL IM-KANAL 1-6 m	6 m	SP SC1071-14
160	1120039760	FLEXIBEL IM-KANAL 1-6 m	6 m	SP SC1071-14
200	1120039774	FLEXIBEL IM-KANAL 1-6 m	6 m	SP SC1071-14

! Ta en titt på vårt  
övriga sortiment,  
Kanal KF, Isothermo  
och Sono-dB!

## FLEXODUCT MONTAGESTOS

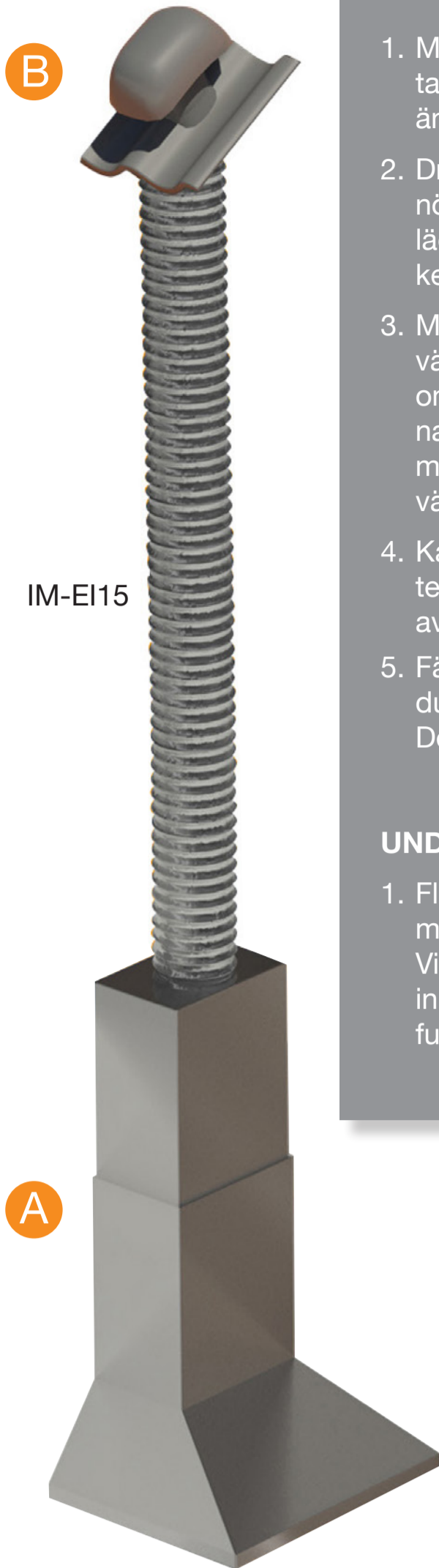
En alternativ anslutningsdetalj då man vill underlätta montage samt separera Imkanal från KF-slangen.  
Underlättar underhåll och förlänger IM-kanalens livslängd.

Ø	Art.nr	Beskrivning
100	1120039770	ANSLUTNING GENOM BJÄLKLAG OCH MELLAN KF SLANG/IM-EI15
125	1120039771	ANSLUTNING GENOM BJÄLKLAG OCH MELLAN KF SLANG/IM-EI15
160	1120039772	ANSLUTNING GENOM BJÄLKLAG OCH MELLAN KF SLANG/IM-EI15
200	1120039773	ANSLUTNING GENOM BJÄLKLAG OCH MELLAN KF SLANG/IM-EI15

### Kontakt:

Tel. 08-658 55 38 • [www.flexoduct.se](http://www.flexoduct.se) • [info@flexoduct.se](mailto:info@flexoduct.se)

## Monteringsanvisning



IM-EI15

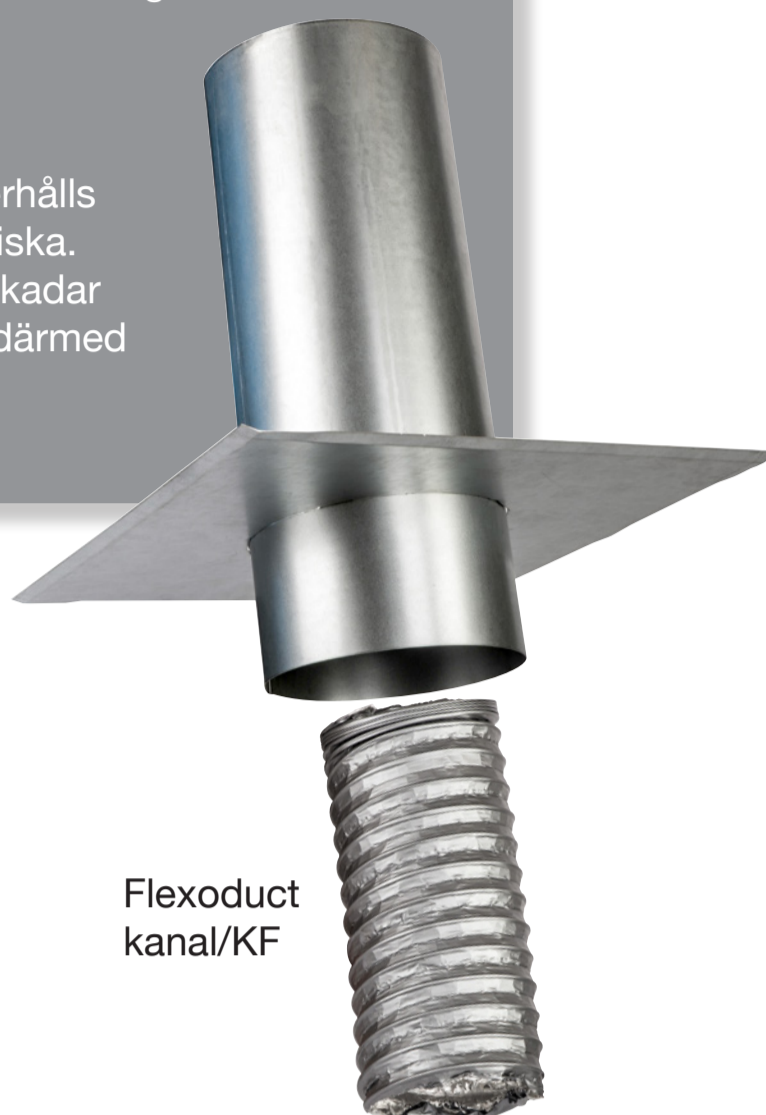
A

B

1. Mät avstånd mellan A/ fläkten som ska anslutas upp till B/ takhuven som ska ansluta i andra änden.
2. Dra ut IM-EI15 och anpassa längden. Kapa om nödvändigt. OBS! Kanalen måste vara i sträckt läge då den satts på plats och används för säker och funktionell drift.
3. Mellan köksfläkten och innertaket kan man använda oisolerad Flexoduct kanal/KF alternativt, om längden räcker, dra ut och nyttja innerkanalen oisolerad. Viktigt är att kanalen är intakt med isoleringen igenom bjälklag och hela vägen upp till takhuven.
4. Kapning sker med kniv alt. såg mellan produktens vajer. Kniptång behövs till sist för att kapa av vajern.
5. Fäst kanalen om stosarna med hjälp av Flexoduct fixklämma och montage/venttejp. Detta för säker och tät anslutning.

### UNDERHÅLL

1. Flexoduct IM-EI15 underhålls med nylon- alt. siliconvaska. Viskor i andra material skadar innerkanalen och sätter därmed funktionen ur drift.



Flexoduct kanal/KF



SC1071-14

# FLEXODUCT®