



ZTV/ZTR

Utvändigt gängade 2- och 3-vägs zonventiler

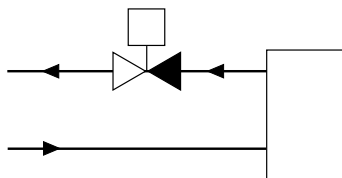
Ventiler för styrning av varmt och kallt vatten i klimat-, värme- och ventilationssystem. De kan även reglera glykolblandat vatten i exempelvis vätskekopplade återvinningssystem. Avsedda att användas tillsammans med RVAZ4-ställdonen.

- ✓ Storlek DN15...DN25
- ✓ Kvs-värde 0,25...7,0
- ✓ Mediatemperatur |...|110°C
- ✓ Tryckklass PN16
- ✓ Reglerbarhet bättre än 50:1
- ✓ Läckagefri

Funktion

2-vägsventil

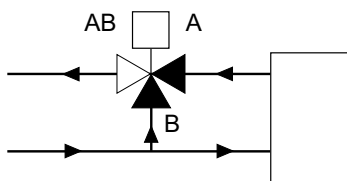
Ventilen är öppen när spindeln är i sitt nedre läge och stängd när spindeln är i sitt övre läge.



2-vägsventil

3-vägsventil

3-vägsventilen är stängd mellan port A och AB (portarna mitt emot varandra) då spindeln är i det övre läget. I detta läge är ventilen samtidigt öppen mellan bottenporten B och den gemensamma utgående porten AB. När spindeln är i det nedre läget är 3-vägsventilen helt öppen mellan port A och AB och alltså stängd mellan bottenporten B och den gemensamma porten AB.



3-vägsventil

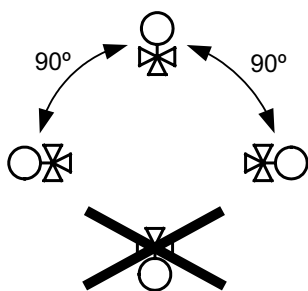
Inget läckage i stängt läge

Ventilen har O-ringstättning mellan kägla och säte vilket gör att den är helt tät i stängt läge. Detta gör ventilen mycket energisnål.

Installation

3-vägsventilen är av blandningstyp och därför avsedd för montage i blandningspunkten.

- Se till att röret är rent innan reglerventilen installeras. Avlägsna röravlagringar, metallflisor, svetslagg och andra främmande material.
- Installera ventilen i vertikalt läge med spindeln pekandes uppåt för maximal effektivitet och minimalt slitage. Om ventilen monteras med ställdonet åt sidan kommer packboxen att utsättas för mer slitage. Ventilen ska aldrig monteras i en vinkel som är större än 90°. Vid höga mediatemperaturer ska ventilen monteras med spindeln åt sidan för att minimera uppvärmning av ventilställdonet.



- Montera ventilen enligt de pilmarkeringar för vätskeriktning som finns på ventilen.
- Se till att det finns tillräckligt med utrymme ovanför ventilen för att göra det enkelt att ta av ventilställdonet.
- Sätt ett filter motströms i ventilen för att förlänga utrustningens livslängd.
- Vattenkvalitet enligt VDI 2035 rekommenderas.

Tekniska data

Applikation	Värmesystem, kylsystem, fläktkonvektorer, ventilationssystem
Tryckklass	PN16
Anslutning, ställdon	M30 x 1.5
Anslutning	BSP utvändig gänga enligt ISO 228/1
Flödeskaraktär	Likprocentig
Max. läckage	0 % av kvs-värdet
Media	Varmt, kallt eller glykolblandat vatten (max. 30 % glykol)
Mediatemperatur	1...110 °C (ventilen har maxtemperatur 140°C, RVAZ4-ställdonen har maxtemperatur 110°C)
Reglerbarhet	50:1
Slaglängd	5,5 mm

Material

Hus	Mässing SS 5170
Säte	Mässing SS 5170
Kägla	Mässing SS 5170
Spindel	Rostfritt stål SS 2346
Sättespackning	EPDM
O-ringar	EPDM

2-vägsventiler

Artikel	Nominell diameter	Anslutning	Kvs	Max. diff.tryck	Ställdon
ZTV15-0,25	DN15	G1/2"	0,25	350 kPa	RVAZ4
ZTV15-0,4	DN15	G1/2"	0,4	350 kPa	RVAZ4
ZTV15-0,6	DN15	G1/2"	0,6	350 kPa	RVAZ4
ZTV15-1,0	DN15	G1/2"	1,0	350 kPa	RVAZ4
ZTV15-1,6	DN15	G1/2"	1,6	350 kPa	RVAZ4
ZTV20-2,0	DN20	G3/4"	2,0	250 kPa	RVAZ4
ZTV20-2,5	DN20	G3/4"	2,5	250 kPa	RVAZ4
ZTV20-4,0	DN20	G3/4"	4,0	150 kPa	RVAZ4
ZTV20-6,0	DN20	G3/4"	6,0	150 kPa	RVAZ4
ZTV25-7,0	DN25	G1"	7,0	70 kPa	RVAZ4

3-vägsventiler

Artikel	Nominell diameter	Anslutning	Kvs	Max. diff.tryck	Ställdon
ZTR15-0,25	DN15	G1/2"	0,25	350 kPa	RVAZ4
ZTR15-0,4	DN15	G1/2"	0,4	350 kPa	RVAZ4
ZTR15-0,6	DN15	G1/2"	0,6	350 kPa	RVAZ4
ZTR15-1,0	DN15	G1/2"	1,0	350 kPa	RVAZ4
ZTR15-1,6	DN15	G1/2"	1,6	350 kPa	RVAZ4
ZTR20-2,0	DN20	G3/4"	2,0	250 kPa	RVAZ4
ZTR20-2,5	DN20	G3/4"	2,5	250 kPa	RVAZ4
ZTR20-4,0	DN20	G3/4"	4,0	100 kPa	RVAZ4
ZTR20-6,0	DN20	G3/4"	6,0	100 kPa	RVAZ4
ZTR25-7,0	DN25	G1"	7,0	70 kPa	RVAZ4

Ventilanslutningar för kopparrör

Artikel	Beskrivning	Anslutning	Ventil
1885136	Mutter och kona	1/2", K12	CTV10, ZTV15, ZTR15, VTTV15, VTTR15, VTTB
1886274	Mutter och kona	3/4", K15	CTV15, ZTV20 (kvs 2.0-2.5), ZTR (kvs 2.0-2.5), VTTV20 (kvs 2.5), VTTR20 (kvs 2.5), VTTB20 (kvs 2.5)
1884709	Mutter och kona	3/4", K18	CTV15, ZTV20, ZTR20, VTTV20, VTTR20, VTTB20
1886282	Mutter och kona	1", K22	CTV20, ZTV25, ZTR25



188...

Koppling för stålrör till ventilerna VTTV/VTTR/VTTB samt ZTV/ZTR

Artikel	Beskrivning	Anslutning	Ventil
OVC-Z15	Rörkoppling	½" (DN15)	VTTV/VTTR/VTTB, ZTV/ZTR (DN15)
OVC-Z20	Rörkoppling	¾" (DN20)	VTTV/VTTR/VTTB, ZTV/ZTR (DN20)
OVC-Z25	Rörkoppling	1" (DN25)	ZTV/ZTR (DN25)



OVC-Z...

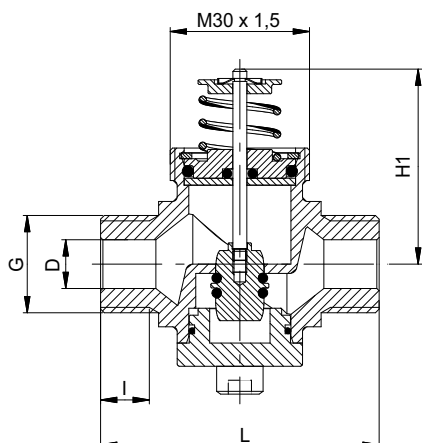
Passande ventilställdon

Artikel	Matningsspänning	Styrsignal
RVAZ4-24	24 V AC ±15 %	3-läges
RVAZ4-24A	24 V AC ±15 %	0...10 V DC
RVAZ4-230	230 V AC ±15 %, 50/60 Hz	3-läges

Dimensioner

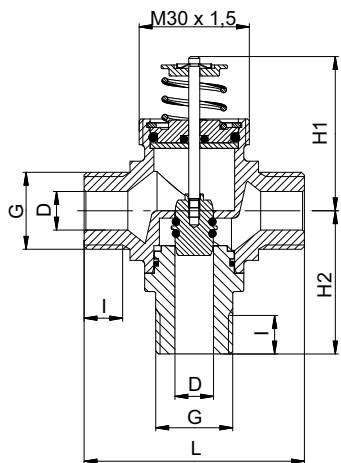
Mått i mm om annat ej anges.

2-vägsventil



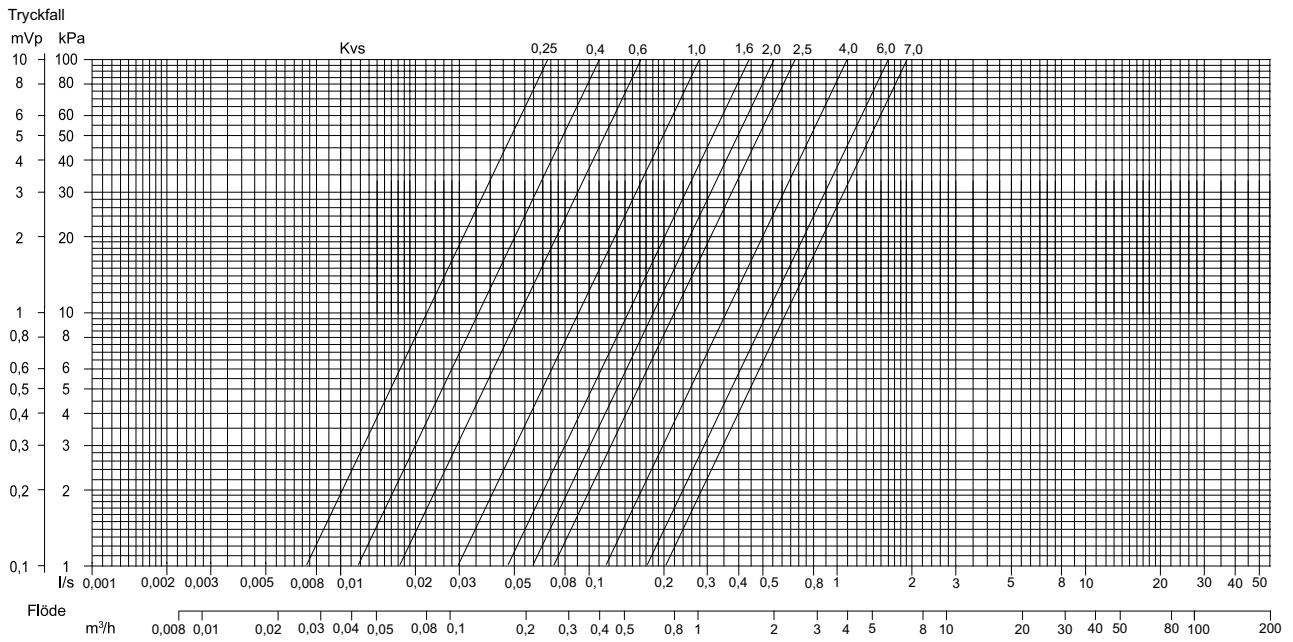
Modell	Koppling	G	D(Ø)	I	L	H1
ZTV15-0,25	DN15	1/2"	12	9	60	42
ZTV15-0,4	DN15	1/2"	12	9	60	42
ZTV15-0,6	DN15	1/2"	12	9	60	42
ZTV15-1,0	DN15	1/2"	12	9	60	42
ZTV15-1,6	DN15	1/2"	12	9	60	42
ZTV20-2,0	DN20	3/4"	15	12,5	60	42
ZTV20-2,5	DN20	3/4"	15	12,5	60	42
ZTV20-4,0	DN20	3/4"	18	12,5	60	42
ZTV20-6,0	DN20	3/4"	18	12,5	60	42
ZTV25-7,0	DN25	1"	22	14	82	47

3-vägsventil



Modell	Koppling	G	D(Ø)	I	L	H1	H2
ZTR15-0,25	DN15	1/2"	12	9	60	42	40
ZTR15-0,4	DN15	1/2"	12	9	60	42	40
ZTR15-0,6	DN15	1/2"	12	9	60	42	40
ZTR15-1,0	DN15	1/2"	12	9	60	42	40
ZTR15-1,6	DN15	1/2"	12	9	60	42	40
ZTR20-2,0	DN20	3/4"	15	12,5	60	42	50
ZTR20-2,5	DN20	3/4"	15	12,5	60	42	50
ZTR20-4,0	DN20	3/4"	18	12,5	60	42	50
ZTR20-6,0	DN20	3/4"	18	12,5	60	42	50
ZTR25-7,0	DN25	1"	22	14	82	47	44

Tryckfallsdiagram



Exempel på beräkning av kv-värde

Om tryckfallet är 11 kPa (A) och flödet är 0,8 m³/h (B) blir kv-värdet 2,5 (C). Se markeringar i bilden till höger.

