

HERU Water cooling IQC | EN

HERU IQC Vattenkyla | SE

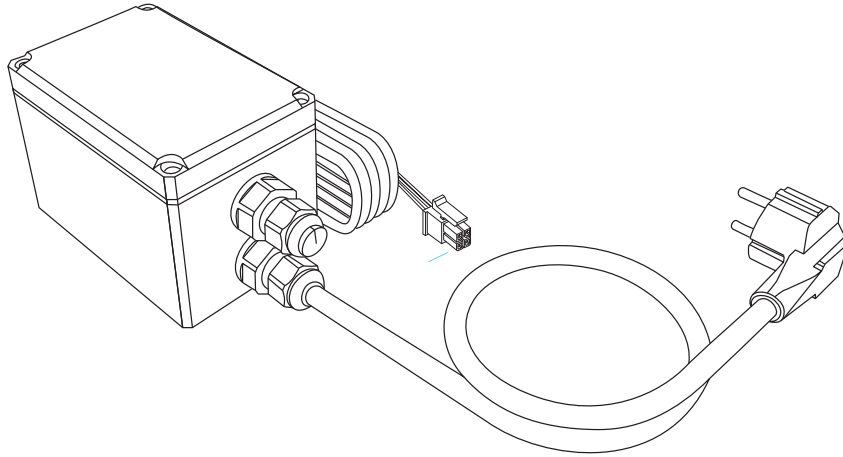
EN | Table of content

Assembly instructions for Water cooling IQC.....	3
1 Safety reference	3
2. Installation of Cooling Coil IQC I/O Module.....	4
2.1 Electrical connect.....	4
2.2 Configuration Settings (För picture see 3. IQC menu structure).....	4
2.3 Connecting a pressure sensor (Pressure kit IQC).....	4
2.4 Connecting a pump	5
3 IQC menu structure	5

SE | Innehållsförteckning

Monteringsanvisning för HERU IQC Vattenkyla.....	6
1 Säkerhet.....	6
2. Installation av Cooling Coil IQC I/O Modul	7
2.1 Anslutning elektrisk	7
2.2 Konfigurationsinställning	7
2.3 Anslutning av tryckgivare.....	7
2.4 Anslutning av pump.....	8
3 IQC menystruktur	8

Assembly instructions for Water cooling IQC



Cooling Coil IQC I/O Module expands the functionality of the HERU ventilation unit to include regulation of cooling with an external cooling coil. Cooling Coil IQC I/O Module regulates both valve actuator and an AC/EC-pump.

The use of Cooling Coil IQC I/O Module requires software version HERU IQC v1.08 or later in the ventilation unit display.

The latest software can be downloaded from www.ostberg.com/update.

1 Safety reference



Danger! Never touch electrical components when the unit is connected to mains supply. Risk of electrical shock or deadly injuries.



Note! Always disconnect mains supply before work on the equipment.



Service may only be made by a competent installer.

2. Installation of Cooling Coil IQC I/O Module

Note! Installation must be made by a competent installer.

2.1 Electrical connect

The I/O Module box included in the kit has 4 x 4.5 mm holes for fastening in a permanent installation.

1. Begin by connecting the valve actuator to Cooling Coil IQC I/O Module. Remove one plug from the M20 cable gland. Put the cable through the cable gland and connect to the 4 pole terminal block marked "Cooling Output" according to this table.

Conductor	Terminal
Röd	+24V
Svart	GND
Grå	OUT

2. Connect the signal cable marked "IOBus" to the "I/O Bus" marked terminal block on the circuit board inside the HERU ventilation unit.
3. If a pressure sensor and/or a pump is to be used, see section "connecting a pressure sensor" or "connecting a pump" below.
4. Check that everything is connected properly and fasten the lid before the equipment is plugged in to a 230 V outlet.
5. If there is a pop-up window in the display saying **[Mini Expansion]** is found, click **[OK]** to activate Cooling Coil IQC I/O Module.
6. A verification is shown in the display of the ventilation unit saying that the Cooling Coil IQC I/O Module is active. See section "Configuration Settings".
7. Note! Service of Cooling Coil IQC I/O Module must be made by a competent installer. Always disconnect the 230V power plug before the unit is opened.

2.2 Configuration Settings (För picture see 3. IQC menu structure)

1. In the HERU ventilation unit display, go to the service menu using code 1991.
2. Select **[Expansion]**, then **[I/O modules]**,
3. Under **[Expansion]** menu verify that **[Mini Expansion]** is selected. If not, select this option.
4. Cooling Coil IQC I/O Module is now activated.

2.3 Connecting a pressure sensor (Pressure kit IQC)

If Pressure kit IQC is to be used, the pressure sensor is connected to the Cooling Coil IQC I/O Module. Remove one plug from the M20 cable gland. Put the cable through the cable gland and connect to the terminal "IOBus IN" on the Cooling Coil IQC I/O Module circuit board.

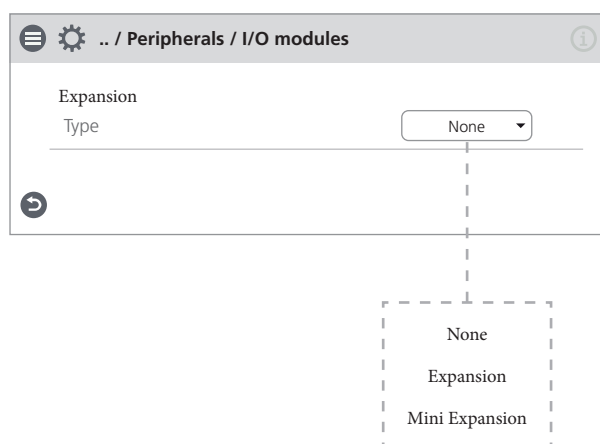
2.4 Connecting a pump

Cooling Coil IQC I/O Module can regulate start/stop of a cooling circulation pump and is equipped with an alarm input for indication of pump-fault. The potential-free relay output can be used directly to regulate a 230V circulation pump or the start/stop input on electronically regulated pumps.

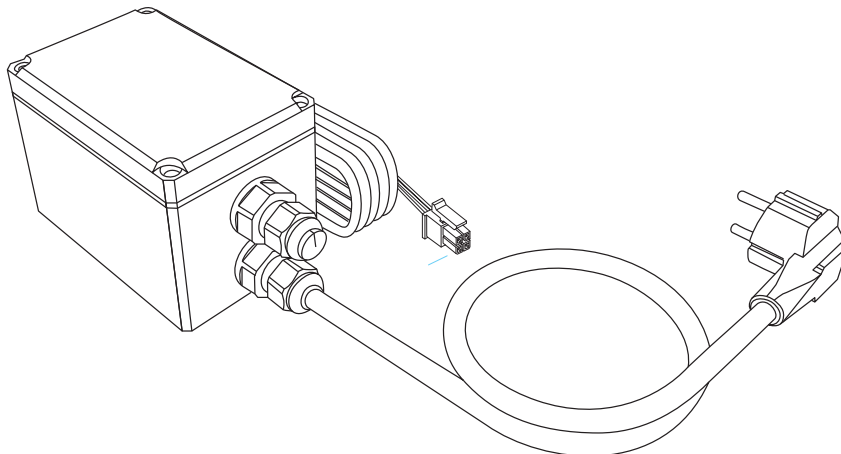
The relay output has a maximum capacity of 230V/5A or 30V/5A. For feedback of alarm from the circulation pump, connect the potential-free alarm output to the terminal marked "Cooling Output" in the Cooling Coil IQC I/O Module.

For detailed information on the connections see the latest circuit diagram for the HERU ventilation unit.

3 IQC menu structure



Monteringsanvisning för HERU IQC Vattenkyla



Med Cooling Coil IQC I/O Modul utökas ventilationsaggregatets funktionalitet till att även kunna hantera styrning av kyla. Cooling Coil IQC I/O Modul har möjligheten att styra både ställdon och AC/EC-pump.

Användning av Cooling Coil IQC I/O Modul kräver minst programvaran HERU IQC v1.08 i display. Senaste programvaran finns att hämta från www.ostberg.com/update

1 Säkerhet



Livsfara! Rör aldrig elektriska komponenter om strömmen är på.
Risk för elchock eller livshotade skador kan uppkomma.



OBS! Se alltid till att bryta huvudströmmen innan arbete på utrustningen sker.



Felsökning får endast utföras av behörig installatör.

2. Installation av Cooling Coil IQC I/O Modul

Observera! Denna installation ska utföras av behörig installatör.

2.1 Anslutning elektrisk

I medföljande kit är I/O Modul lådan utrustad med 4x4.5mm hål för fast installation om så önskas.

1. Börja med att ansluta ställdonet till I/O Modul kyla genom att plocka bort en förslutningsplugg från kabelgenomföringen M20. Montera därefter kabeln genom kabelgenomföringen och anslut kabeln in på 4-polig plint märkt Cooling Output enligt följande:

Ledare	Terminal
Röd	+24V
Svart	GND
Grå	OUT

2. Anslut signalkabeln märkt I/O Bus till ventilationsaggregatet styrkortsingång I/O Bus.
3. Ska en tryckgivare och/eller en pump användas, se avsnitt anslutning av tryckgivare respektive anslutning av pump.
4. Kontrollera att allt är kopplat korrekt och sätt på locket innan stickkontakten ansluts till ett 230V-uttag.
5. Om en informationsruta automatiskt poppat upp i display som talar om att Mini Expansion är hittad, klicka på ok för att aktivera I/O Modul kyla.
6. En verifiering att I/O Modul kyla nu är aktiverad görs i ventilationsenhetens display, se avsnitt konfigurationsinställning.
7. OBS! Felsökning av I/O Modulen ska utföras av behörig installatör. Se alltid till att dra ur stickkontakten innan modulen öppnas.

2.2 Konfigurationsinställning

1. Gå in i ventilationsenhetens display och gå till **[servicemenyn]** med kod 1991.
2. Välj **[Kringutrustning]** och välj därefter **[I/O Modul]**.
3. Under **[Expansion]** verifiera att **[Mini Expansion]** är vald annars välj **[Mini expansion]**.
4. I/O Modulen är nu aktiverad.

2.3 Anslutning av tryckgivare

Om även tryckkit IQC ska användas med aggregatet kopplas tryckgivaren till I/O Modulen. Ta bort en förslutningsplugg från kabelgenomföringen M20. Montera därefter kabeln genom kabelgenomföringen och anslut kabeln till ingången märkt IOBus IN på I/O Modulens kretskort.

2.4 Anslutning av pump

Cooling Coil IQC I/O Modul kan styra start/stopp av cirkulationspump kyla och är utrustad med larmingång för indikation av pumpfel. Reläutgången är potentialfri och kan därför användas för att direkt styra 230V cirkulationspump eller start/stopp ingång på elektroniskt styrda pumpar.

Reläutgången kan belastas med max 230V/5A eller 30V/5A. För återföring av larm från cirkulationspump kopplas cirkulationspumpens potentialfria summalarmsutgång till I/O-modulens kontakt märkt Cooling Output.

För mer detaljerad information gällande inkoppling, se aktuellt kopplingschema för ventilationsaggregatet.

3 IQC menystruktur

