



ABC-VHS Combi

BOSTAD AVLUFTS/UTELUFTSHUV

2018-11

Produktblad | Montage | Miljö | Underhåll



ABC-VHS COMBI

BOSTAD AVLUFTS/UTELUFTSHUV



ANVÄNDNING

ABC-VHS Combi är en huv anpassad för bostäder och komfortventilation. Används vid behov av två kanaler. Skiljeväggen mellan kanalerna ger frihet att kombinera luftriktningarna.

UTFÖRANDE

ABC-VHS Combi tillverkas vanligen i ABC-Garantiplåt med 15 års färgbeläggningssgaranti för korrosivitetssklass C4. ABC-Garantiplåt finns i 12 kulörer som följer byggplåt och vattenavledningssystem standardkulörer. Avlufts/Uteluftdelen är skyddad under huvens takkåpa och försedd med ett smådjurssäkert trådnätsgaller. Bottendelen monteras i takets lutning. Toppen monteras i lod och är ställbar i lägen mellan 11-40°. Standard är för 2-kupiga betongpannor. Anslutning görs via 2 spirorör med muffmått. Rören är isolerade i brandteknisk klass EI15 i huvan. Huvan levereras komplett med underbeslag.

SKÖTSEL/UNDERHÅLL

Kontrollera behov av rengöring en gång per år. Medtryckning av aerosoler och pudersnö eller isbildning kan inte uteslutas vid ogynnsamma förhållanden.

Tillverkas även för:

- Lertegel
- Profilplåttak
- Alternativ topp för taklutning 41-50°

TILLBEHÖR



Förlängningsplåtar vid beläggning
profiltak:
VHFP 840 X 1200 (Bredd x längd)

EXEMPEL BESKRIVNINGSTEXT

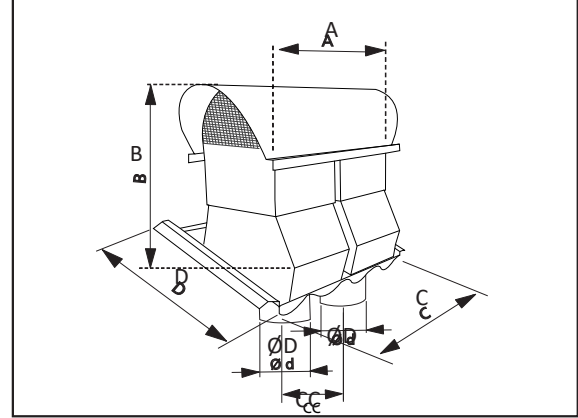
VVS AMA
QMB.2/QMF.2

Combihuv ABC-VHS COMBI av ABC
Ventilationsprodukter AB fabrikat. Storlek 160.
Utförd i abc garantiplåt i korrosivitetssklass C4.
Kulör svart

Avståndskorrektion av ljudnivå dB(A)	
Avstånd m	Korrektion dB(A)
5	-22
10	-28
15	-32
20	-34
30	-38
40	-40
50	-42
60	-44

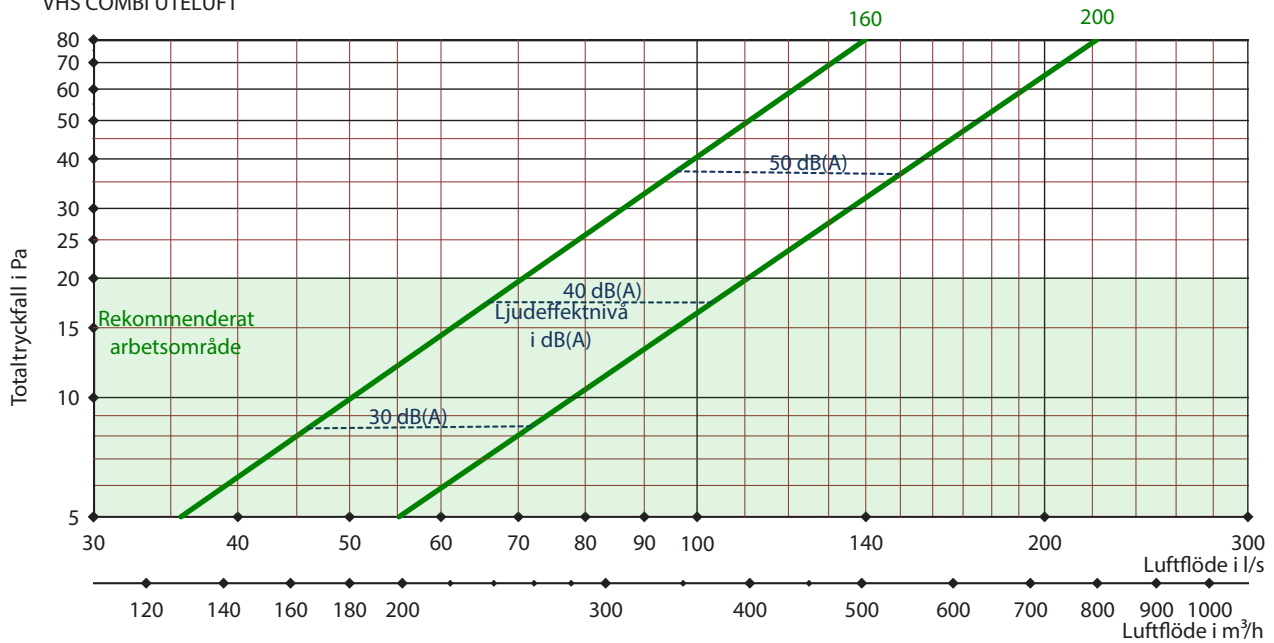
MÅTT

Storlek ABC-VHS COMBI Ø D muffmått	A mm	B mm	C+D	CC mm
160	450	600	Ersätter 2 betongpannor	265
200	705	600	Ersätter 8 betongpannor	376

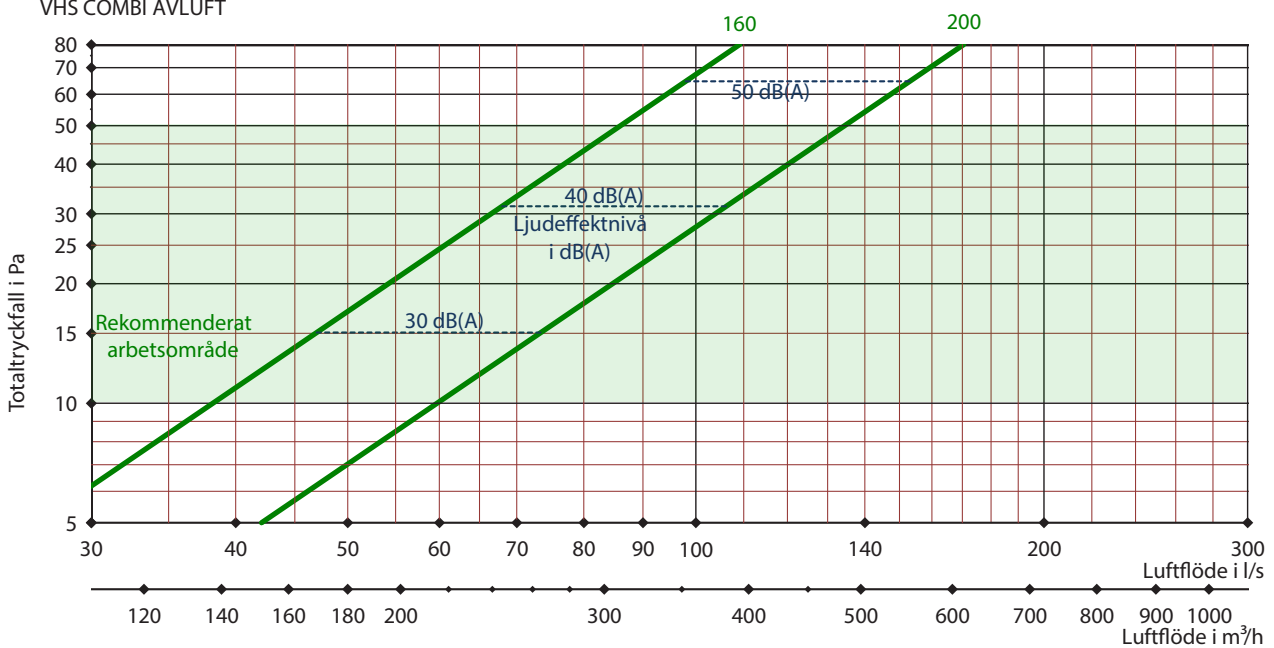


DIMENSIONERING

VHS COMBI UTELUFT



VHS COMBI AVLUFT

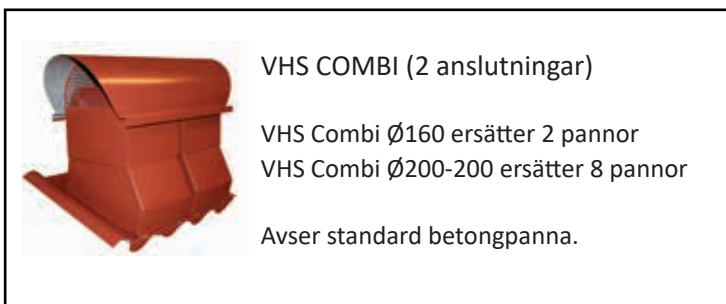


Ljud- och tryckmätningar utförda av Sveriges Tekniska Forskningsinstitut.

Angivna data är riktvärden

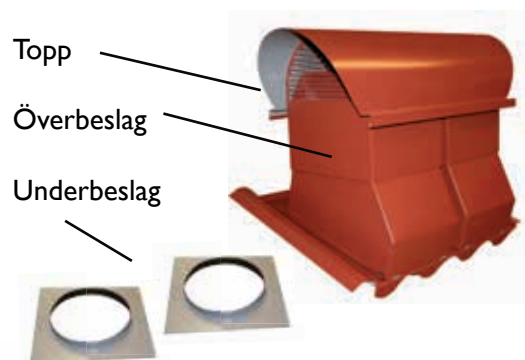


Monteringsanvisning ABC-VHS Combi

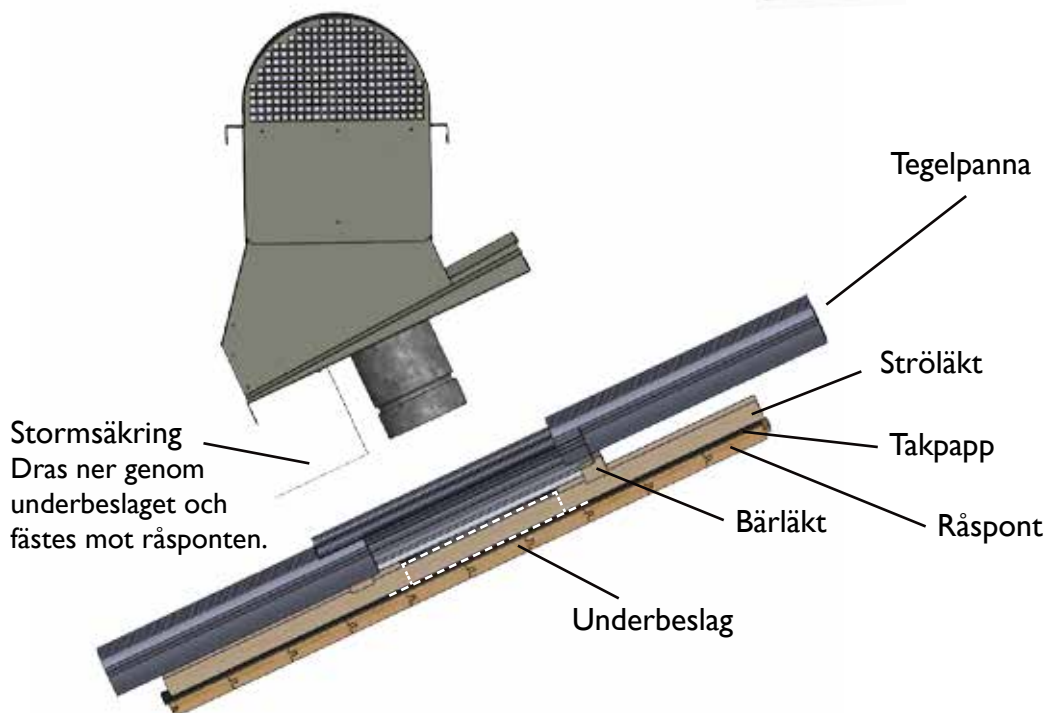


Ingående delar:

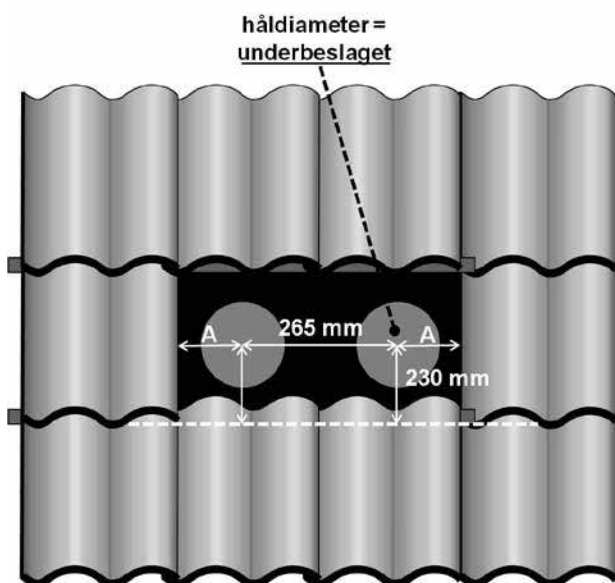
- 2 st Staps 4.8x19 - Topp
- 2 st Staps 4.8x35 - Överbeslag
- 8 st Staps 4.8x19 - Underbeslag
- 1+1 Staps 4.8x35 + 4.8x19 - Stormsäkring



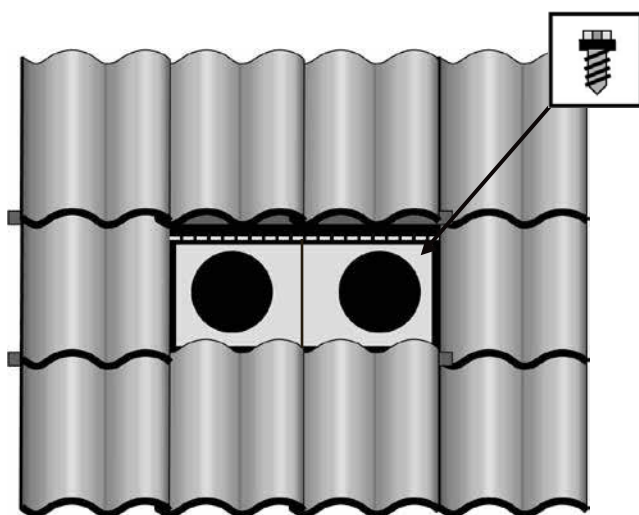
Principskiss



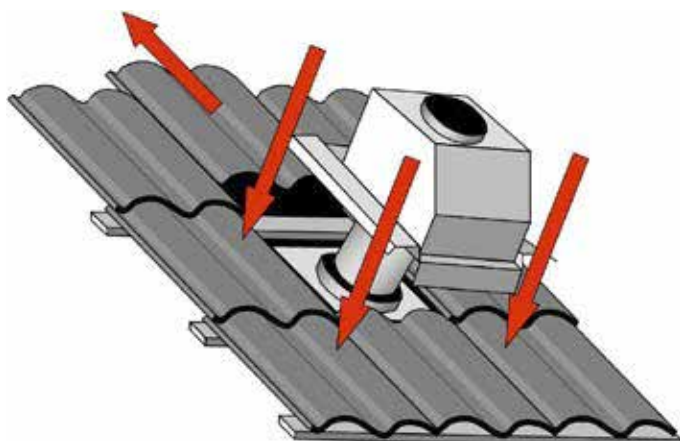
Montering ABC-VHS-COMBI



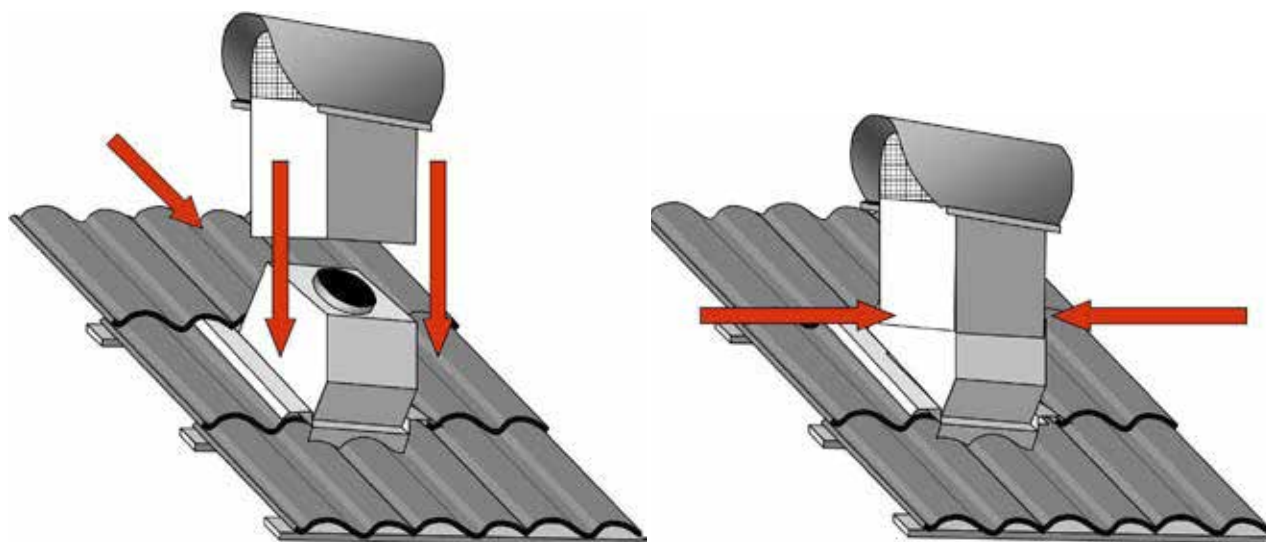
1. Märk ut var huvan kommer att placeras. Berört antal pannor plockas bort. Vid montage av kombihuv måste ev. ströläkt tas bort. Kontrollera att man inte hamnar ovanför en takstol, eller på annan olämplig plats. Håltagningen sker vinkelrätt mot taket. I höjddled skall hålets centrum vara 230 mm från pannornas framkant. I sidled skall hålet placeras i mitten, mått A skall vara lika. Vid montage av en kombihuv I 60 är det mellan hål cc 265 mm. Vid montage av storlek 200 är måttet 400 mm från nederkant till hålets centrum och det är cc 376 mm mellan hålen.



2. Skär ett snitt i underlagspappen och skjut in 20 mm av underbeslagen. Skruva fast med medföljande skruv. Täta skarvar och skruv med vattenvisande tätmasa.



3. Ovanliggande pannor skjuts upp motnock för att underlätta monteringen av överbeslaget. Montera överbeslaget på huvan i samma lutning som taket. Detta görs genom att den isolerade kanalen sticks ned genom underbeslaget. Skruva sedan fast överbeslaget mot underlaget i befintlig läkt/råspont.



4. Montera toppen i lod, skruva fast den i överbeslaget med de medskickade skruvarna. Efter monteringen skjuts ovanliggande panna/pannor tillbaka.

Miljövarudeklaration

Gäller för ABC-VHS, -VHS Combi

PRODUKTINFORMATION

1. Ingående material

MATERIAL SOM INGÅR I PRODUKTEN.

Vi erbjuder flera alternativ på material på våra produkter.

Metallinnehåll	Vikt %
abc Garantiplåt™	>89
Aluzink plåt	>89
Rostfritt EN 1.4301	>89
Syrafast EN 1.4404	>89
Koppar	>89

Tätningemedel	Vikt %
Abra Seal & Fix	<1
Abra Seal & Fix	<1
Abra Seal & Fix	<1
Abra Seal & Fix	<1
Abra Seal & Fix	<1

Isolering	Vikt %
Stenull Paroc	10
Stenull Paroc	10
Stenull Paroc	10
Stenull Paroc	10
Stenull Paroc	10

Garantiplåt är SSAB Prelaq, färgbelagd tunnplåt.

Vid nedsmältning av Garantiplåt återvinns 95-98% av stålplåten

2. Produktion

- Anläggning: Produktionsanläggningen kräver ej tillstånd eller anmälan enligt miljöskyddslagen.

3. Distribution av färdig produkt

- Transport sker endast med miljöcertifierade transportörer.
- Produkten är tillverkad i Borås.
- Som emballage används trä, wellpapp, tejp och sträckfilm.
- Företaget är anslutet till FTI AB (Förpacknings och tidningsinsamlingen)

4. Användningsområde

- Se användning

5. Byggskedet

- Miljöpåverkan bedöms som obetydlig. Luft- eller eldrivna handverktyg används vid montering. Fastsättning sker med fästdon (skruv). Farligt avfall uppstår ej. Produkten används i sin helhet.

6. Bruksskedet

Ingen känd miljöpåverkan.

7. Drift och underhåll

Genom regelbunden kontroll och underhåll får den färgbelagda plåten goda förutsättningar för en lång livslängd. Besiktning av produkten/plåtytan ska ske minst en gång om året.

I de flesta fall inskränker sig underhållet till att man behöver tvätta produkten med en mild vattenlösning några gånger under dess livslängd. Vid ommålning används rekommenderade målningsystem. Som förbehandling räcker det med tvätt med en mild 5 % alkalisk vattenlösning.



ABC Ventilationsprodukter AB Tel: 033-29 08 80 Fax:033-29 08 99 www.abcvent.se
Vi förbehåller oss rätten till ändringar utan föregående besked. Eftertryck eller kopiering av produktblad utan tillstånd beivras.