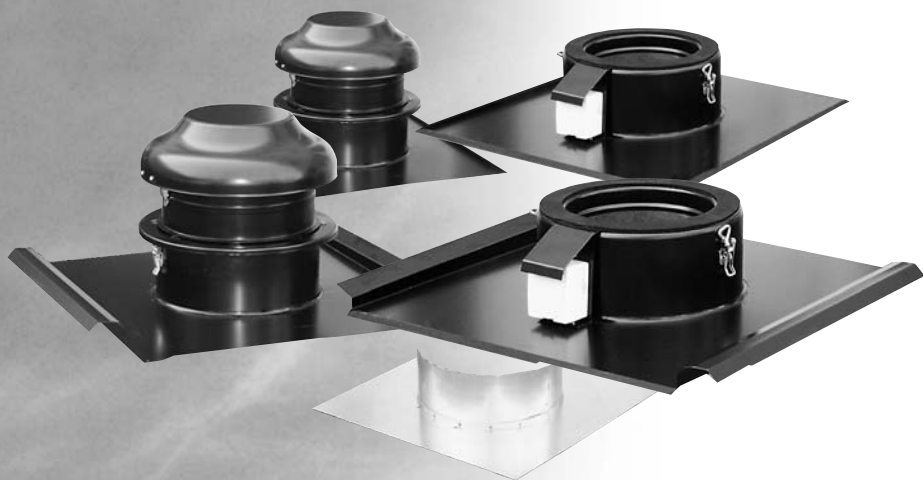
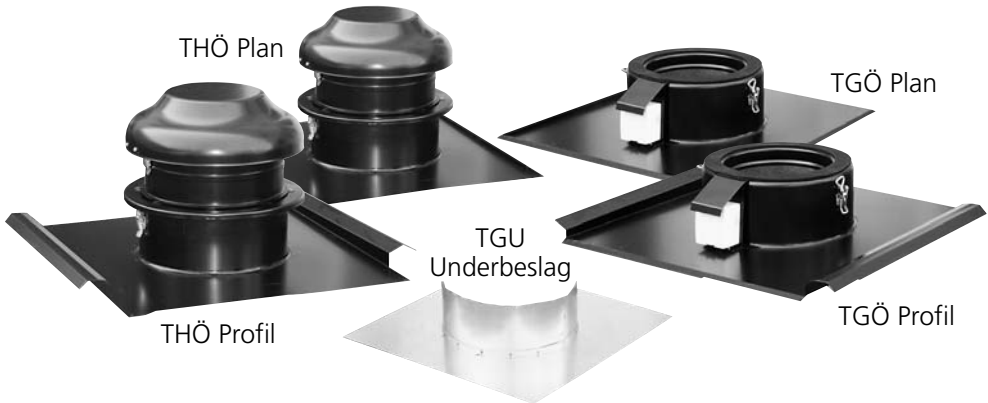


# Montageanvisning Installation instructions

TAKGENOMFÖRING med överbeslag TGÖ/THÖ och underbeslag TGU  
ROOF CURB with mounting plate TGÖ/THÖ and bottom fixing plate TGU



Denna bruksanvisning omfattar följande produkter:  
 Takgenomföring med överbeslag TGÖ och underbeslag TGU.  
 Takhuv med överbeslag THÖ och underbeslag TGU.



## ANVÄNDNING

TGÖ/THÖ är avsedda att monteras på enfamiljshus.

De finns i både plant och profilerat utförande. Den profilerade varianten är takpanneformade för att passa till två takpannor av betongtaktegel av standardtyp (tvåkupig). Den plana är avsedd för papptak och plåttak, d.v.s en annan takbeklädnad än tvåkupiga takpannor.

TGÖ/THÖ monteras i rät vinkel mot taket, oavsett taklutning.

TGÖ/THÖ är tillverkade av pulverlackerad galvaniserad stålplåt (svart och tegelröd).

### TAKGENOMFÖRING TG

TG består av överbeslag TGÖ och underbeslag TGU. Överbeslaget TGÖ är avsedd att användas tillsammans med takfläkt TKC vid montage på enfamiljshus.

Överbeslaget TGÖ är försett med bygellås för fastsättning av takfläkt med cirkulär anslutning (TKC 300/400), och försedd med jordat eluttag med 2 meter installationskabel (typ EKK). Elinstallationen får endast utföras av behörig installatör.

### TAKHUV TH

TH består av takhuv THC (300/400), takgenomföring THÖ och underbeslag TGU.

THÖ är avsedd för takhuv, utan eluttag och elkabel.

### UNDERBESLAG TGU

Underbeslaget, TGU, är tillverkat av galvaniserad stålplåt. Det monteras på underlagstaket.

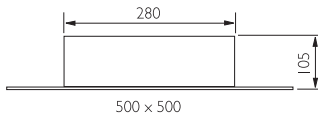
## MONTERING AV UNDERBESLAG

Underbeslag ska monteras på alla underlagstak utom när takbeklädnaden endast består av papp.

Mellan takstolarna, under tätningsskiktet, måste extra avbärare spikas om underlagstaket består av folie, duk, tunn bård eller liknande. TGU monteras sedan på dessa avbärare (*Figur 1*).



MÅTTSKISS (mm)



### TAKPANNOR

1. Tag bort två takpannor. Tag upp ett hål som motsvarar det isolerade röret i underlagstaket, mitt i det område där de bortplockade takpannorna satt.

Vid underlagstak utan papp, gå direkt till punkt 3.

2. TGU placeras (med krage uppåt) under takpapp i överkant och på sidorna samt ovanpå takpapp i nedkant (*Figur 2 och 5*).
3. Fäst TGU i underlagstaket med skruv eller spik (*Figur 3*).
4. Täta alla skarvar runt TGU med en lämplig tätningssmassa (*Figur 4 och 5*).

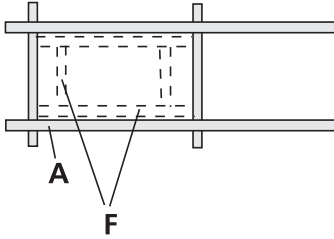
### PROFILERAD TAKBEKLÄDNAD

1. Tag upp ett hål motsvarande TGU's yttermått i takbeklädnad samt hål som motsvarar det isolerade röret i underlagstaket.

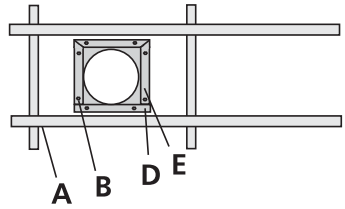
Vid underlagstak utan papp, gå direkt till punkt 3.

2. TGU placeras (med krage uppåt) under takpapp i överkant och på sidorna samt ovanpå takpapp i nedkant (*Figur 2 och 5*).
3. Fäst TGU i underlagstaket med skruv eller spik (*Figur 3*).
4. Täta alla skarvar runt TGU med en lämplig tätningssmassa (*Figur 4 och 5*).

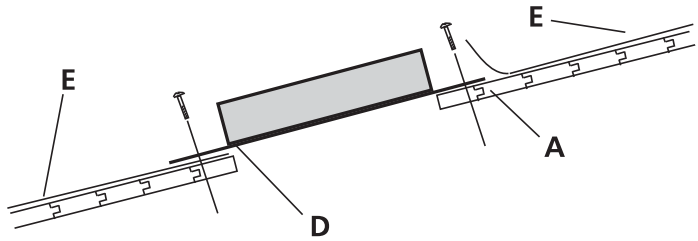
**Figur 1**



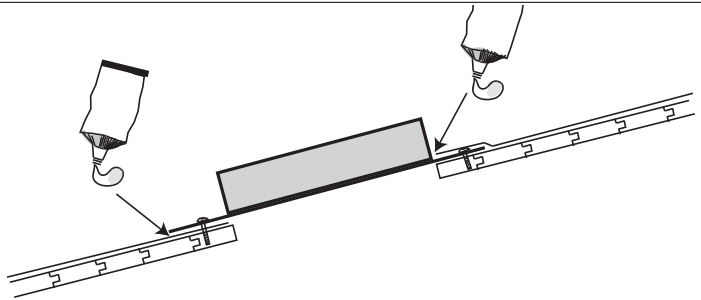
**Figur 2**



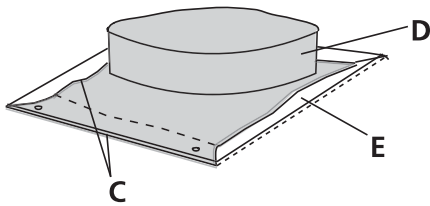
**Figur 3**



**Figur 4**



**Figur 5**



- A.** Underlagstak
- B.** Skruv eller spik
- C.** Tätningssmassa
- D.** TGU underbeslag
- E.** Takpapp
- F.** Extra avbärare  
(vid tak med låg bärlighet)

## MONTERING AV ÖVERBESLAG TGÖ/THÖ Plan

Överbslag TGÖ och THÖ Plan är avsedda för papp-tak och plåttak, d.v.s en annan takbeklädnad än tvåkugiga takpannor av standardtyp.

TGÖ är avsedd för takfläkt och är försedd med ett jordat eluttag och elkabel (2 m). Elinstallationen får endast utföras av behörig installatör.

THÖ är avsedd för takhuv, utan eluttag och elkabel.

### MONTERA UNDERBESLAG

1. Montera först underbeslag enligt anvisning på föregående sidor.

### PROFILERAD TAKBEKLÄDNAD

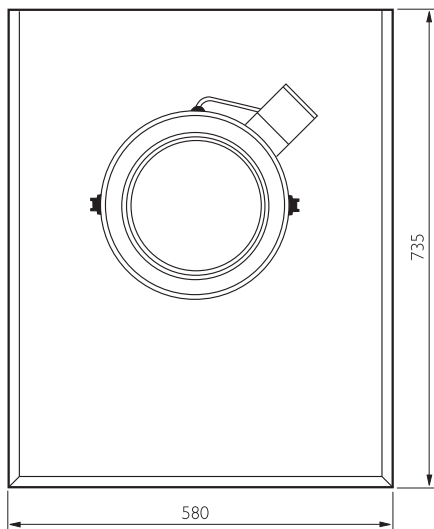
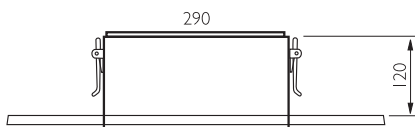
1. Om hål ej gjorts vid montering av underbeslag: tag upp ett hål motsvarande det isolerade röret i takbeklädnad.
2. Fäst överbeslag TGÖ/THÖ mot takbeklädnad eller läkt med skruv eller spik (*Figur 2*).
3. Montera täckplåt (minst lika bred som taköverbeslag) frånnock som överlappar taköverbeslagets plåt.
4. Montera tätningsband avsedd för takbeklädnadens profil under överbeslags nederkant. Detta för att förhindra inblåsning av regn och snö.
5. Anslut till kanal.

### PAPPTAK

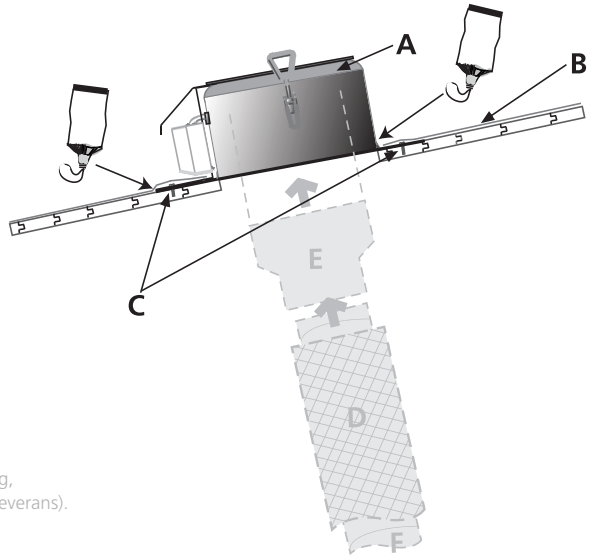
1. Tag upp ett hål i taket som motvarar det isolerade röret.
2. Taköverbeslagets plåt placeras därefter under takpapp, i överkant och på sidorna samt ovanpå takpapp i nederkant (*Figur 1*).
3. Fäst TGÖ/THÖ mot underlagstaket med skruv eller spik.  
Vid underlagstak med lägre bärlighet spikas extra avbärare mellan takstolarna (under tätningskikt) på vilka taköverbeslaget monteras (*Figur 2*).
4. Täta alla skarvar med en lämplig tätningsmassa.
5. Anslut till kanal.



### MÅTTSKISS (mm)



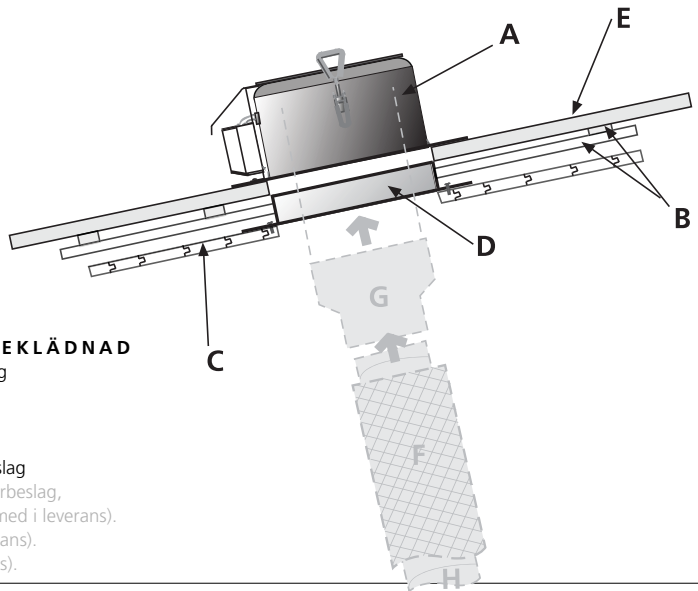
**Figur 1**



**PAPPTAK**

- A. TGÖ eller THÖ överbeslag
- B. Takpapp
- C. Skruv eller spik
- D. Nätmatta ända upp i överbeslag, vid behov dim Ø200 (ej med i leverans).
- E. Dim Ø200 (ej med i leverans).
- F. Spirorör (ej med i leverans).

**Figur 2**



**PROFILERAD TAKBEKLÄDNAD**

- A. TGÖ eller THÖ överbeslag
- B. Läkt
- C. Takpapp
- D. TGU underbeslag
- E. Plåt från nock till överbeslag
- F. Nätmatta ända upp i överbeslag, vid behov dim Ø200 (ej med i leverans).
- G. Dim Ø200 (ej med i leverans).
- H. Spirorör (ej med i leverans).

## MONTERING AV ÖVERBESLAG TGÖ/THÖ Profil

Överbeslag TGÖ och THÖ Profil är takpanneformade för att passa till två takpannor av betongtaktegel av standardtyp (tvåkupig).

TGÖ är avsedd för takfläkt och är försedd med ett jordat eluttag och elkabel (2 m). Elinstallationen får endast utföras av behörig installatör.

THÖ är avsedd för takhuv, utan eluttag och elkabel.



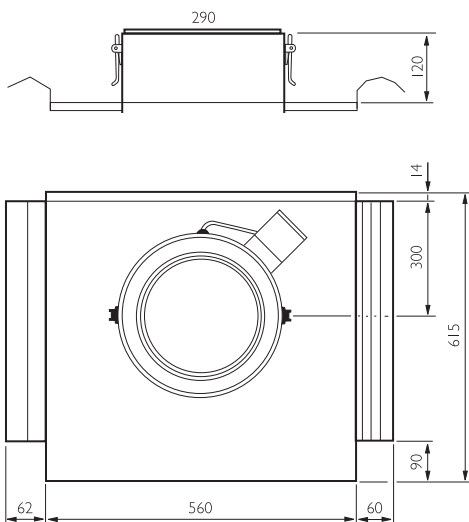
### MONTERA UNDERBESLAG

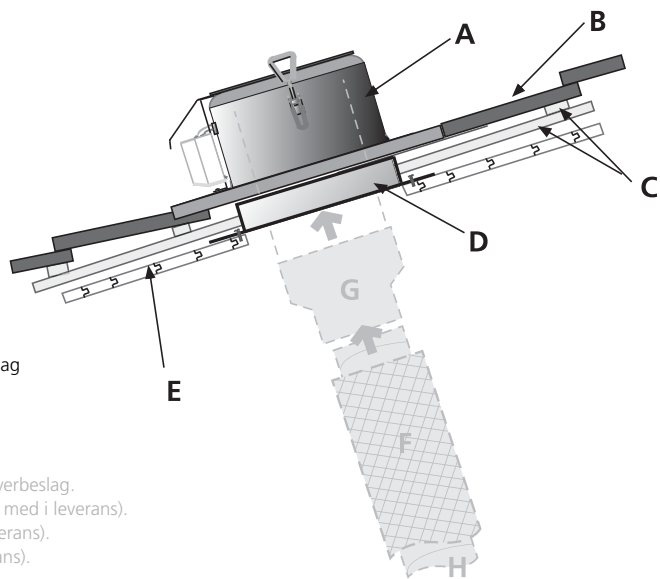
1. Montera först underbeslag enligt anvisning på föregående sidor.

### MONTERA ÖVERBESLAG

1. Montera överbeslag TGÖ eller THÖ: Överbeslaget ska läggas under den övre takpanneraden och ovanpå den nedre takpanneraden. De profilerade sidorna ska ligga ovanpå takpannorna på båda sidor om överbeslaget.
2. För att hindra snö och regn från att blåsa in är det viktigt att montera tätningsband.
3. Fäst överbeslag TGÖ/THÖ i ovkant mot läkt med skruv eller spik.
4. Takpannor närmast överbeslag spikas mot läkt.
5. Anslut till kanal.

### MÅTTSKISS (mm)

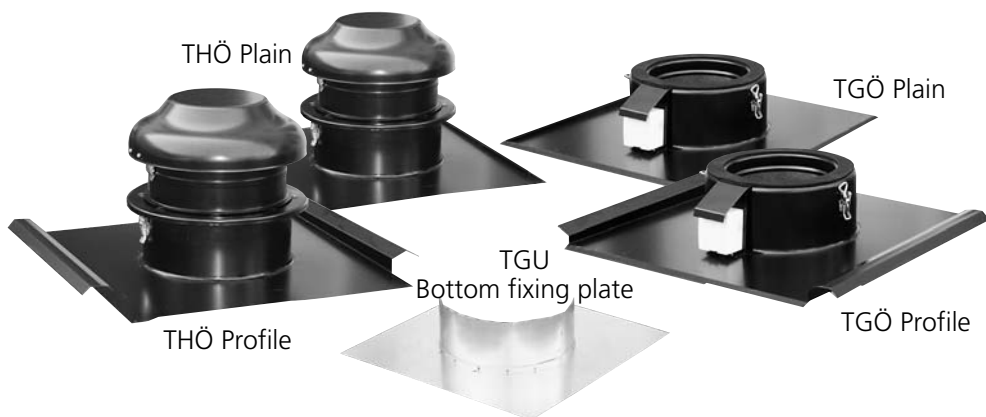




- A. TGÖ eller THÖ överbeslag
- B. Takbeklädnad
- C. Läkt
- D. TGU underbeslag
- E. Takpapp
- F. Nätmatta ända upp i överbeslag.  
vid behov dim Ø200 (ej med i leverans).
- G. Dim Ø200 (ej med i leverans).
- H. Spirorör (ej med i leverans).



This directions for use contains following products:  
 Roof curb TG with top mounting plate TGÖ and bottom fixing plate TGU.  
 Roof cowl TH with top mounting plate THÖ and bottom fixing plate TGU.



## APPLICATION

TGÖ/THÖ are to be mounted on single family houses.

They are available both plain and profiled. The profiled version is for use with standard concrete roof tiles. The plain version for felt and metal roofs.

TGÖ/THÖ are mounted at right angle to the ceiling, regardless of roof pitch.

TGÖ/THÖ is manufactured from polyester plastic coated galvanized plastic sheet steel.

### ROOF CURB TG

TG consists of top mounting plate TGÖ and bottom fixing plate TGU. The top mounting plate TGÖ is to be mounted with roof fan TKC.

The top mounting plate TGÖ is provided with shackle lock for the attachment of a roof fan for circular duct connection (TKC 300/400), and provided with grounded electrical outlet with two-meter installation cable (type EKK). Electrical installation should only be performed by a authorised electrician.

### ROOF HOOD TH

TH consists of roof cowl THC (300/400), top mounting plate THÖ and bottom fixing plate TGU.

THÖ is for roof cowl, without outlet and electric cable.

### UNDERBESLAG TGU

The bottom fixing plate, TGU, is manufactured from galvanised steel sheet, and is mounted on the roof foundation.

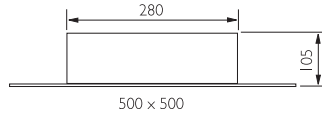
## TO MOUNT THE BOTTOM FIXING PLATE

The bottom fixing plate is mounted on all roof foundations except for roof covering that consists of cardboard.

Between the rafters, beneath the sealing layer, extra roof bars must be nailed if the roof foundation consists of e.g. foil, cloth or thin border. Then the TGU is mounted on these roof bars (*Figure 1*).



### DIMENSIONS (mm)



### ROOFING TILES

1. Remove two roofing tiles. Make a hole in the roof foundation as big as the insulated conduit.

At roof foundation without cardboard, go to item 3.

2. Place TGU (with the collar upwards) beneath the roof cardboard at the upper edge and on both sides, and on the top of the roof cardboard at the lower edge (*Figure 2 and 5*).
3. Fix TGU at the roof foundation by screws or nails (*Figure 3*).
4. Seal all joints round the TGU with a suitable sealing compound (*Figure 4 och 5*).

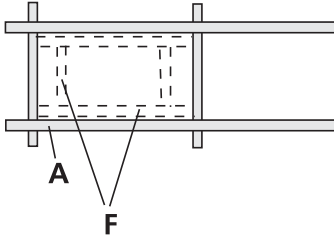
### PROFILED ROOF COVERING

1. Make a hole in the roof covering with the size as the external dimension of TGU, and then a hole in the roof foundation as big as the insulated conduit.

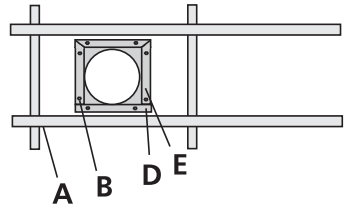
At roof foundation without cardboard, go to item 3.

2. Place TGU (with the collar upwards) beneath the roof cardboard at the upper edge and on both sides, and on the top of the roof cardboard at the lower edge (*Figure 2 and 5*).
3. Fix TGU at the roof foundation by screws or nails (*Figure 3*).
4. Seal all joints round the TGU with a suitable sealing compound (*Figure 4 och 5*).

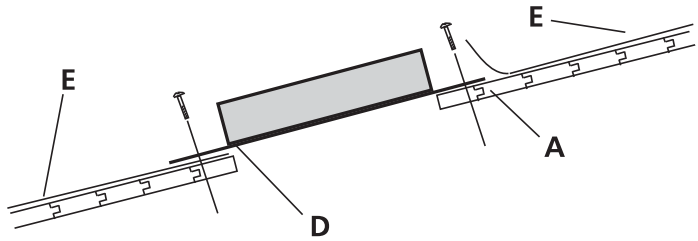
**Figure 1**



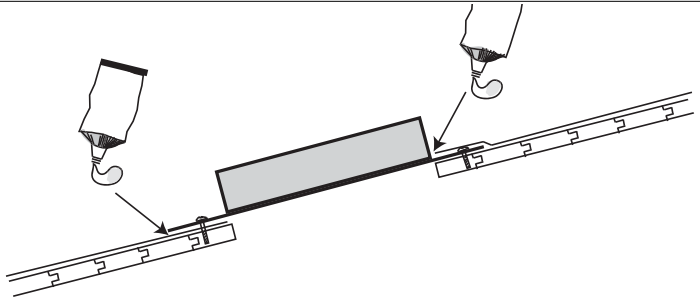
**Figure 2**



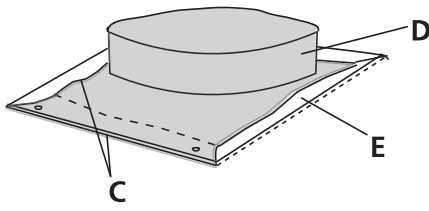
**Figure 3**



**Figure 4**



**Figure 5**



- A.** Roof foundation
- B.** Screws or nails
- C.** Sealing compound
- D.** TGU bottom fixing plate
- E.** Roof cardboard
- F.** Extra roof bars  
(for roof with a low bearing capacitor)

## TO MOUNT THE TOP MOUNTING PLATE TGÖ/THÖ Plain

The top mounting plate TGÖ och THÖ Plain is intended for cardboard roof and plate roof.

TGÖ is ment for roof fan and is supplied with grounded electric socket and electric cable (2 m). Electrical installations must be made by an authorised electrician

THÖ is intended for roof cowl, without electric socket and cable.

### MOUNT THE BOTTOM FIXING PLATE

1. First mount the bottom fixing plate according to instructions on previous pages.

### PROFILED ROOF COVERING

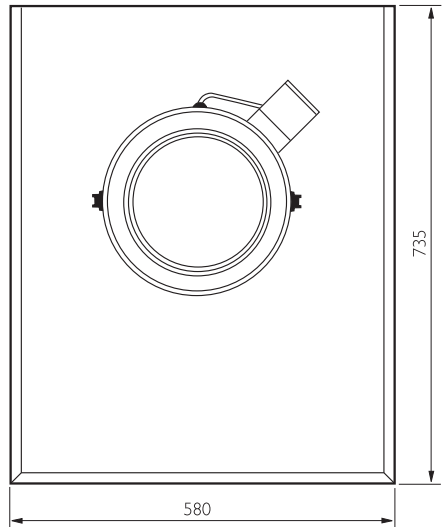
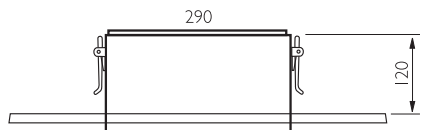
1. If no hole has been made at mounting the bottom fixing plate: Make a hole as big as the insulated conduit in the roof covering.
2. Fix TGÖ/THÖ at the roof covering or batten lath by screws or nails (*Figure 2*).
3. Mount roof sheet (at least the same width as the top mounting plate) from ridge lapped to top mounting plate.
4. Fasten garter strap intended for the profile of the roof covering beneath the top mounting plate at the lower edge. This to cover against rain and snow.
5. Connect to duct.

### CARDBOARD ROOF

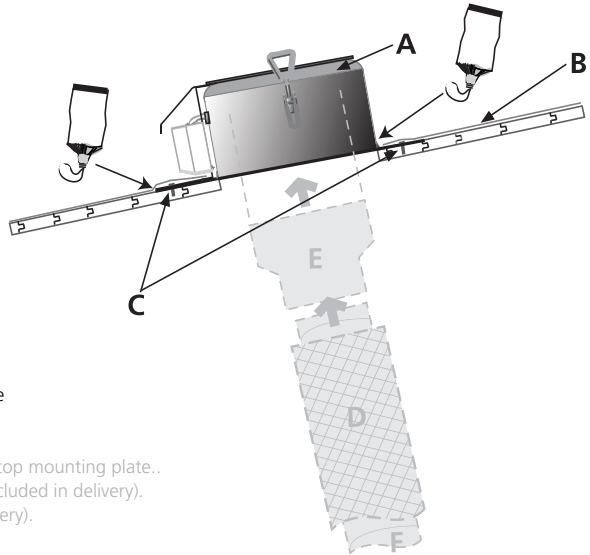
1. Make a hole in the roof as big as the insulated conduit.
2. Place the top mounting plate beneath the roof cardboard, at the upper edge and on both sides, on the top of the roof cardboard at the lower edge (*Figure 1*).
3. Fix TGÖ/THÖ at the roof foundation by screws or nails.  
Roof foundation with a low bearing capacitor, extra roof bars should be nailed between the rafters (beneath the sealing layer) on which the top mounting plate is mounted (*Figure 2*).
4. Seal all joints with a suitable sealing compound.
5. Connect to duct.



### DIMENSIONS (mm)



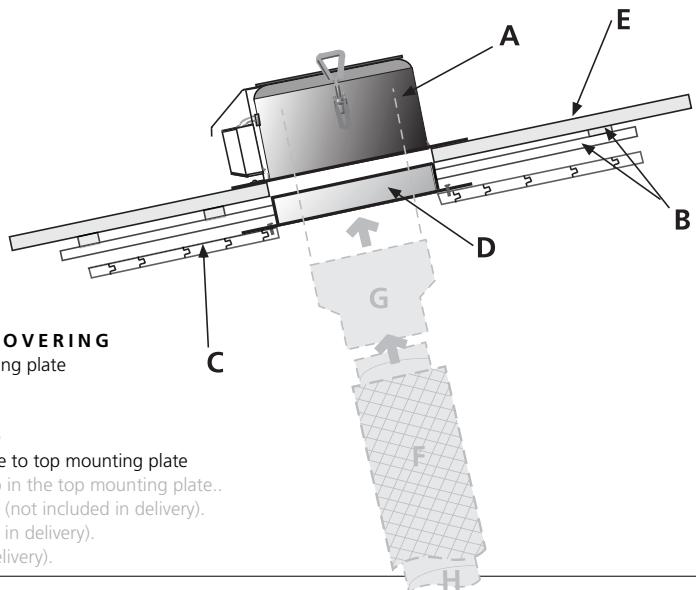
**Figure 1**



**CARDBOARD ROOF**

- A. TGÖ or THÖ top mounting plate
- B. Roof cardboard
- C. Screws or nails
- D. Insulation all the way up in the top mounting plate.. when needed dim Ø200 (not included in delivery).
- E. Dim Ø200 (not included in delivery).
- F. Spiro (not included in delivery).

**Figure 2**



**PROFILED ROOF COVERING**

- A. TGÖ or THÖ top mounting plate
- B. Batten lath
- C. Roof cardboard
- D. TGU bottom fixing plate
- E. Roofing sheet from ridge to top mounting plate
- F. Insulation all the way up in the top mounting plate.. when needed dim Ø200 (not included in delivery).
- G. Dim Ø200 (not included in delivery).
- H. Spiro (not included in delivery).

## TO MOUNT THE TOP MOUNTING PLATE TGÖ/THÖ Profile

The top mounting plate TGÖ och THÖ Profile is intended for concrete roof tiles, and fits with two standard roofing tiles (double-lap).

TGÖ is ment for roof fan and is supplied with grounded electric socket and electric cable (2 m). Electrical installations must be made by an authorised electrician

THÖ is intended for roof cowl, without electric socket and cable.



### MOUNT THE BOTTOM FIXING PLATE

1. First mount the bottom fixing plate according to instructions on previous pages.

### MOUNT THE TOP MOUNTING PLATE

1. Place the top mounting plate beneath the upper roofing tiles and on the top of the lower roofing tiles. The profiled edges should be placed on top of the roofing tiles on both sides of the top mounting plate.

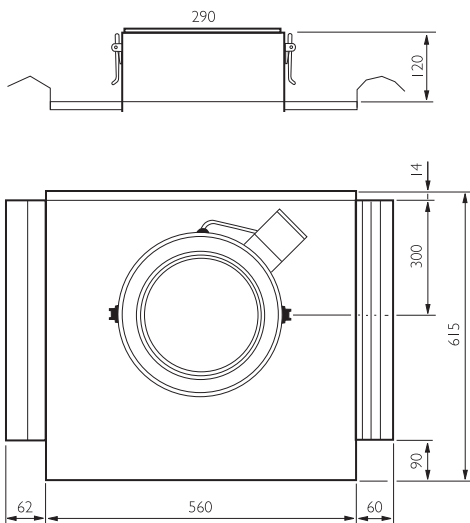
2. To prevent rain and snow to blow in, it is important to fasten garter strap.

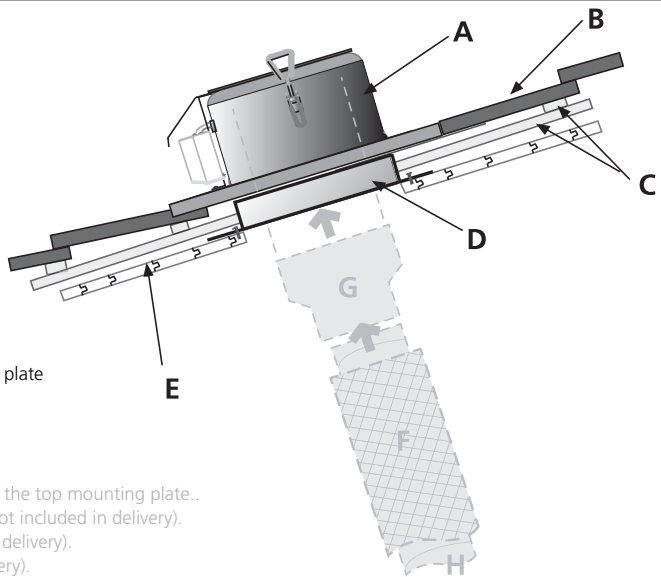
3. Fix TGÖ/THÖ at the roof foundation by screws or nails.

4. Roofing tiles closest to the top mounting plate are nailed onto the batten lath.

5. Connect to duct.

### DIMENSIONS (mm)





- A.** TGÖ or THÖ top mounting plate
- B.** Roof covering
- C.** Batten lath
- D.** TGU bottom fixing plate
- E.** Roof cardboard
- F.** Insulation all the way up in the top mounting plate..  
when needed dim Ø200 (not included in delivery).
- G.** Dim Ø200 (not included in delivery).
- H.** Spiro (not included in delivery).



**AB C.A. ÖSTBERG**

Box 54, SE-774 22 Avesta, Sweden  
Industrigatan 2, Avesta  
Tel: +46 226 860 00. Fax: +46 226 860 05  
Email: [info@ca-ostberg.se](mailto:info@ca-ostberg.se)  
[www.ostberg.com](http://www.ostberg.com)