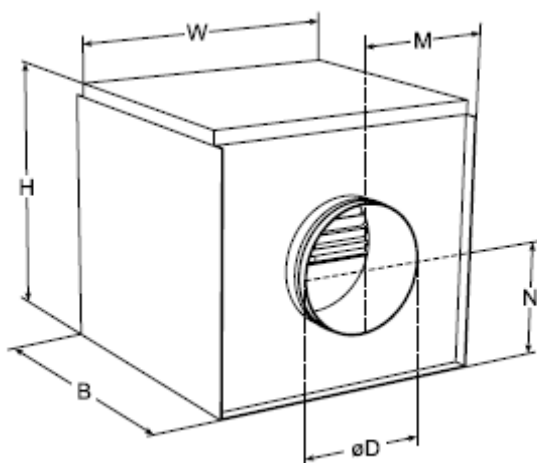


## Isolerade kanalfläktar

IRE är en isolerad kanalfläkt utrustad med en radialfläkt som klarar höga tryck med låg ljudnivå.

IRE har ett hölje i förzinkad stålplåt och är isolerad med 50 mm stenullsskiva och kan placeras i kalla utrymmen.

Fläkten kan varvtalsregleras. IRE har ytterrotormotor med underhållsfria kullager. Fläkthjulet har framåt- eller bakåtböjda skovlar ger hög effektivitet och driftsäkerhet. Motorn är försedd med inbyggt godkänt motorskydd.



Fläkt	Dimension [mm]					
	B	W	H	M	N	ØD
IRE 125C	392	400	300	150	151	125
IRE 160C	392	400	300	170	151	160
IRE 200C	392	400	300	190	166	200

		IRE 125C	IRE 160C	IRE 200C
Spänning	V	230	230	230
Effekt	W	130	130	300
Ström	A	0,57	0,57	1,30
Varvtal	r.p.m	1660	1660	2150
Ljudtrycksnivå, 1m	dBA	38	38	46
Vikt	kg	10	10	23
Ip-klass motor	IP	44	44	44