

Överluftsdon

OLC



Beskrivning

OLC är ett runt överluftsdon för montering direkt på vägg. OLC består av två ljuddämpande bafflar, vilka monteras på vardera sidan om väggen.

- Diskret design
- Ljuddämpande bafflar

Underhåll

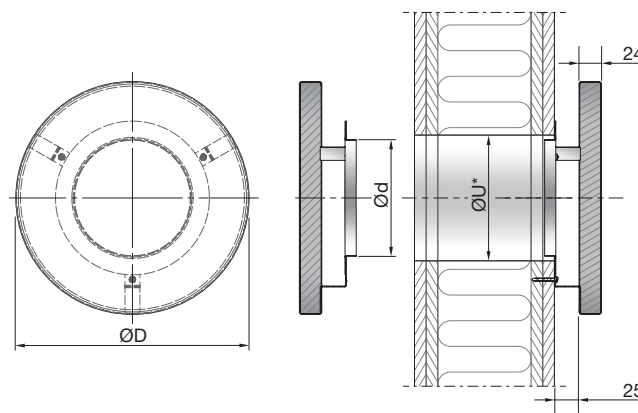
Ljuddämpningsbafflarna på båda sidorna av väggen kan demonteras för rengöring av invändiga delar. De synliga delarna av donet kan torkas av med en fuktig trasa.

Beställningskod

Produkt	OLC	aaa
Typ	OLC	
Storlek	100, 125, 160 mm	

Exempel: OLC - 125

Dimensioner



$\text{ØU}^* = \text{Utskräningsmått i vägg} = \text{Ød} + 10 \text{ mm}$

OLC Storlek (Ød)	ØD [mm]	*ØU	m kg
100	200	110	0,8
125	250	135	1,0
160	300	170	1,2

Snabbval

OLC Storlek Ød	$\Delta p_t = 10$ [Pa]		$\Delta p_t = 15$ [Pa]		$\Delta p_t = 20$ [Pa]		* $D_{n,e,w}$ [dB]
	[l/s]	[m³/h]	[l/s]	[m³/h]	[l/s]	[m³/h]	
100	19	68	24	86	27	97	49
125	28	101	34	122	39	140	47
160	40	144	49	176	56	202	44

* Värden gäller för vägg med 95 mm isolering.

Material och ytbehandling

Montagebeslag:	Galvaniserat stål
Frontplatta:	Galvaniserat stål
Standardytb. :	Pulverlackering
Standardfärg:	RAL 9003 glans 30

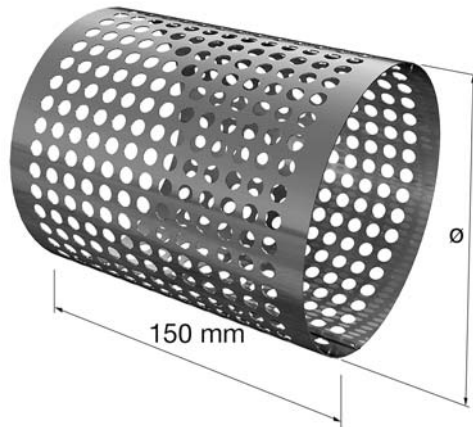
Donet kan levereras i andra färger. Kontakta Lindabs försäljningsavdelning för mer information.

Överluftsdon

OLC

Tillbehör

OLCZ - Perforerad väggkanal

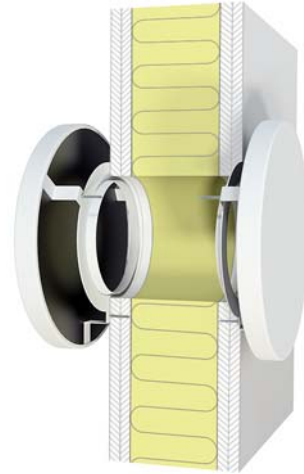


Beställningskod

Produkt	OLCZ	aaa
Typ	OLCZ	
Storlek		
ø 100, 125, 160 mm		

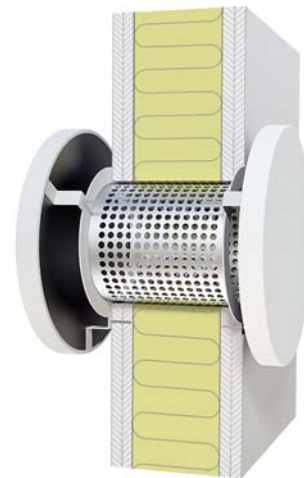
Exempel: OLCZ - 160

OLC installerad i vägg



OLC tillsammans med OLCZ installerad i vägg

OLCZ valbart tillbehör.



För mer information, se [OLC montageinstruktion](#) .

Överluftsdon

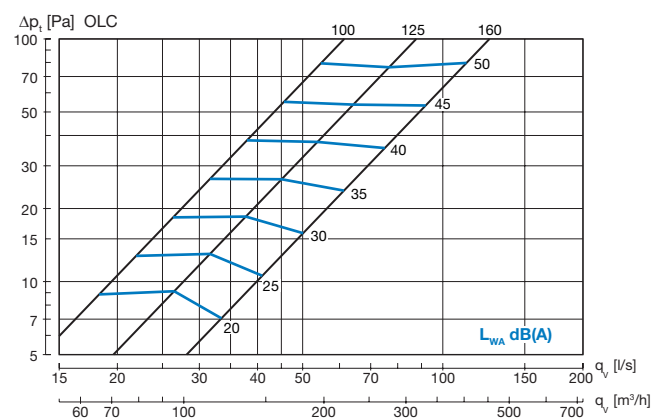
OLC

Tekniska data

Kapacitet

Volymflöde q_v [l/s] och [m³/h], totaltryckfall Δp_t [Pa] samt ljudeffektnivå L_{WA} [dB(A)] anges för ett don på vardera sidan om väggen.

Dimensioneringsdiagram



Elementnormaliserat reduktionstal $D_{n,e}$

Viktat värde ($D_{n,e,w}$) utvärderat enligt ISO 717-1.

Vägg med 95 mm isolering

Storlek [mm]	Mittfrekvens [Hz]					$D_{n,e,w}$
	125	250	500	1K	2K	
100	32	46	46	48	54	49
125	34	43	43	46	51	47
160	34	40	40	44	50	44

Vägg med 70 mm isolering

Storlek [mm]	Mittfrekvens [Hz]					$D_{n,e,w}$
	125	250	500	1K	2K	
100	30	40	38	42	50	43
125	30	37	37	42	49	43
160	30	34	34	40	50	41

Homogen vägg utan isolering

Storlek [mm]	Mittfrekvens [Hz]					$D_{n,e,w}$
	125	250	500	1K	2K	
100	24	24	23	32	40	31
125	23	24	23	33	40	31
160	24	24	23	32	39	30

Överluftsdon

OLC

Tekniska data

Beräkningsexempel

Vid dimensionering av överluftsdon beräknar man hur mycket väggens ljudreducerande egenskaper minskas.

För dessa beräkningar måste väggens area och ljud-reduktionstal (R) vara kända.

Detta ställs i relation till donets $D_{n,e}$ -värde. $D_{n,e}$ är donets R-värde, angivet vid transmissionsarea 10 m^2 , enligt specifikation i ISO 10140-2.

Värdet $D_{n,e}$ kan räknas om till R-värde för andra transmissionsareor utifrån tabellen nedan.

area [m^2]	10	2	1
korrektion [dB]	0	-7	-10

I diagrammet avläses sänkningen av väggens reduktionstal, utgående från donet, i ett givet oktavband ($D_{n,e}$) eller viktat värde ($D_{n,e,w}$).

En överslagsberäkning kan göras utifrån väggens R_w -värde och det viktade elementnormaliserat nivåskillnad $D_{n,e,w}$ av enheten.

Exempel

(Se nedan diagram) :

R_w (Vägg):	50dB	
$D_{n,e,w}$ (Don):	44dB	$R_w - D_{n,e,w} = 6\text{dB}$
Väggens area:	20m^2	
Antal don:	1 st.	$20\text{m}^2/1 = 20 \text{ m}^2$

Avläst reduktion av R_w (Vägg):	5 dB
R_w -värde för vägg med don:	$(50-5) = 45 \text{ dB}$

Beräkningen kan också utföras enligt nedanstående formel:

$$R_{\text{res}} = 10 \cdot \text{Log} \left(\frac{S}{(10\text{m}^2 \cdot 10^{-0,1 \cdot D_{n,e}}) + (S \cdot 10^{-0,1 \cdot R_w})} \right)$$

där:

- R_{res} är det resulterande reduktionstalet för vägg och don.
- S är väggarean.
- $D_{n,e}$ är donets $D_{n,e}$ -värde.
- R_w är väggens R-värde utan don.

Reduktion av vägg (R_w) [dB]

Differensen mellan vägg och don ($R_w - D_{n,e,w}$) [dB]

