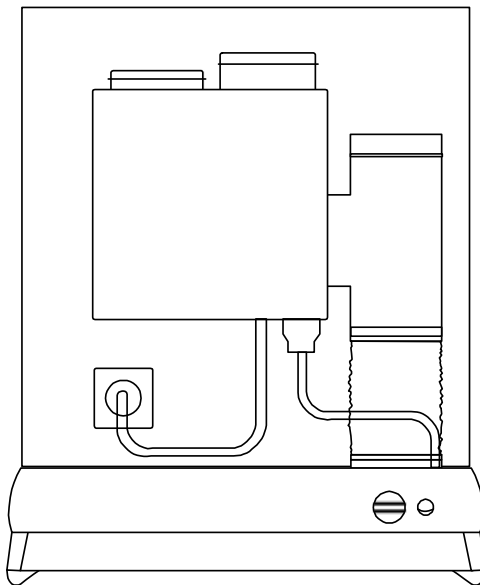


ESSVENT



- SE** Drift och underhållsinstruktion
- FI** Käyttö- ja huolto-ohjeet
- GB** Operation and maintenance instructions
- DE** Betriebsanleitung

Utförande

Essvent har en underhållsfri ytterrotormotor med inbyggd termokontakt som återställs genom att bryta strömmen (SP1). Fläkten är steglöst varvtalsreglerbar och fläkthjulet är försett med framåtböjda skovlar.

Fläktlocket lossas enkelt utan verktyg och i locket finns all elektrisk utrustning inkl. motor och fläkthjul.

VARNING!

Fläkten kan orsaka baksug i övriga rum om inte åtgärder vidtas, t.ex. i vardagsrum med braskamin eller öppen spis, om inte åtgärder vidtas.

Elektrisk anslutning

Kryddhyllefläkten har en jordad kabel (ca 1m) med

stickkontakt för el-anslutning.

På fläktlockets undersida sitter en snabbkoppling för anslutning till spiskåpa alt. till lös femstegstransformator.

Kopplingen fungerar också som låsning av fläktlocket.

I fall nätsladden skadas ska den, för att undvika

fara, bytas av tillverkaren, dess serviceorganisation eller av likvärdig kvalificerad person som kan vara behörig installatör.

Installation

- Utblåsningsluften (avluften) får ej ledas in i rökkanalen.
- Montering av kanaler för avluften skall utföras i enlighet med föreskrifter utfärdade av berörd myndighet.
- Minimiavstånd mellan kryddhyllefläkt och spiskåpa för placering av elkontakt är 120 mm.
- Fläkten monteras så att snabbkopplingen är nedåt och lättåtkomlig.

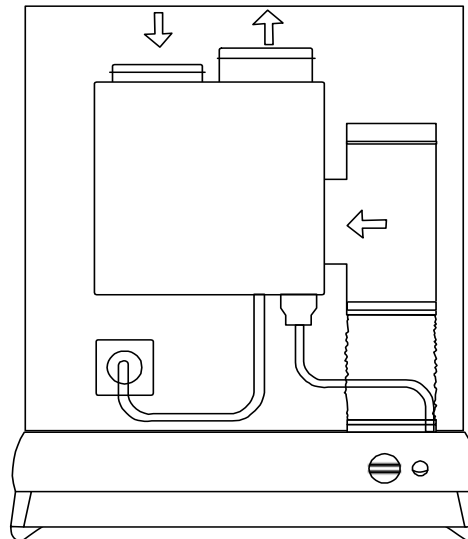
Anslutning till kanal

Frånluft, $\varnothing 125$ (2st)

Avluft, $\varnothing 125$ (1st)

Tillse att oanvänd anslutning är lockad om den ej används.

Se separat instruktion för spiskåpan!



Rengöring av fläkthjul

Fläkthjulet rengörs minst en gång per år.

Inga verktyg krävs för montering eller demontering av fläkthjulet. Var försiktig så att det inte kommer till skada.

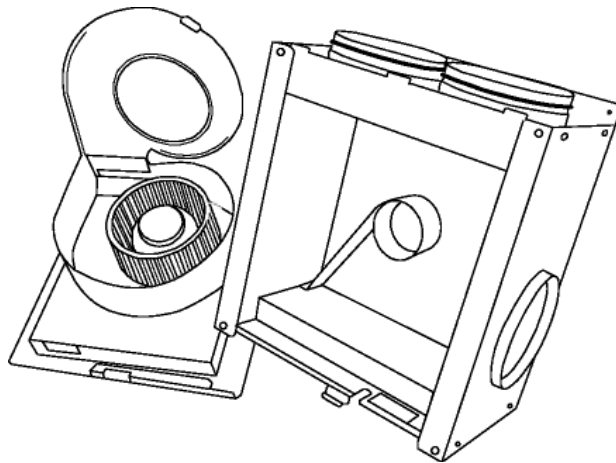
Bryt strömmen, dvs dra ur stickkontakten och snabbkopplingen till spiskåpan!

- Lyft av fläktlocket, se figur
- Öppna det snäckformade locket
Lossa fläkthjulet: håll fast motorns rotor och vrid fläkthjulet medurs ur sin bajonettfattning
- Fläkthjulet kan diskas i maskin eller för hand
- Sätt på fläkthjulet: håll fast rotorn och vrid fläkthjulet i sin bajonettfattning moturs till sitt ändläge
- Stäng locket och lyft tillbaka fläktlocket
- Anslut snabbkopplingen och stickkontakten

Om fläkten inte fungerar

Bryt strömmen!

- Kontrollera om termokontakten löst ut genom att bryta strömmen (dra ur stickkontakten) under ca 10 - 60 min
- Om fläkten inte startar efter återställning av termokontakten, kontakta service



FLÄKTEN FÅR EJ STÄNGAS AV annat än vid rengöring och service!

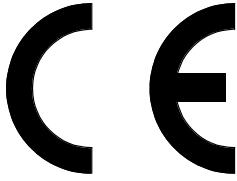
Bryt alltid strömmen innan rengöring och service!

Risken för brand, onormalt slitage och ljud ökar om fläkten inte sköts enligt anvisningen.

**Personer med nedsatt psykisk förmåga (även barn) skall inte använda fläkten .
Barn skall instrueras att inte leka med fläkten**

Tillverkare

Våra produkter är tillverkade i enlighet med gällande EU-direktiv.



Systemair AB
 Industrivägen 3
 739 30 Skinnskatteberg
 Tel: 0222-440 00
 Fax: 0222-440 99

Tillverkaren försäkrar härmed att följande produkter:

Kryddhyllefläktarna
Essvent S och Essvent L

överensstämmer med kraven i nedanstående EU-direktiv.

EU-försäkran om överensstämmelse

enligt EUs maskindirektiv 98/37/EG, bilaga IIA, gäller endast tillsammans med tillhörande snabbkoppling och Systemair spiskåpa. Fläktar för ventilation i luftbehandlingssystem med luft från icke explosionsfarligt utrymme. Fläktar får ej tas i bruk innan installationsanvisning och säkerhetsanvisning har beaktats.

Harmoniserade standarder:

EN 60 034-1
 Roterande elektriska maskiner; märkdata och driftsegenskaper
 EN 60 204-1
 Maskinsäkerhet; elutrustning för maskiner: allmänna fordringar.
 EN ISO 12100-1
 Maskinsäkerhet - Grundläggande begrepp, allmänna konstruktionsprinciper -
 Del 1: Grundläggande terminologi, metodik
 EN 294
 Maskinsäkerhet; skyddsavstånd för att hindra att man når riskområden med händer och armar.
 Anmärkning: Överensstämmelsen med EN 294 avser endast monterade skyddsutrustningar

EU-försäkran om överensstämmelse

enligt EU:s lågspänningsdirektiv 73/23/EG och 93/68/EG

Harmoniserade standarder:

EN 60 204-1
 Maskinsäkerhet; el-utrustning för maskiner: allmänna fordringar.
 EN 60 034-5
 Elmaskiner; del 5: Kapslingsklasser för elektriska maskiner.
 EN 60 335-1
 Elektriska hushållsapparater och liknande bruksföremål – Säkerhet-Allmänna fordringar.
 EN 60 335-2-80
 Elektriska hushållsapparater och liknande bruksföremål – Säkerhet-Del 2: Särskilda fordringar på fläktar
 Internationella standarder
 EN 50 106
 Elektriska hushållsapparater och liknande bruksföremål – Säkerhet-Anvisningar för tillverkningskontroll.
 Anmärkning: Överensstämmelse med EN 50 106 gäller kopplade produkter.

EU-försäkran om överensstämmelse

enligt EU:s EMC-direktiv 89/336/EG, 92/31/EG och 93/68/EG

Harmoniserade standarder:

EN 61000-6-3 Elektromagnetisk kompatibilitet-emission - Del 1: Generella fordringar på utrustning i bostäder, kontor, butiker och liknande miljöer.
 EN 61000-6-2 Elektromagnetisk kompatibilitet (EMC)- Del 6-2: Generella fordringar - Immunitet hos utrustning i industrimiljö.

Komplett teknisk dokumentation finns tillgänglig.
 Skinnskatteberg, 26 juni 2002



Mats Sándor Teknisk chef

Valmistus

Puhaltimessa on huoltovapaa ulkoroottorimoottori sisäänrakennetulla lämpösuojalla joka kuitataan katkaisemalla virta(SP1). Puhaltimen kierroslukua voidaan säätää portaattomasti ja siipipyörässä on eteenpäinkaartuvat siivet.

Etukansi sähkövarusteineen mukaanluettuna moottori ja siipipyörä irtoaa helposti ilman työkaluja.

VAROITUS!

Puhallin voi aiheuttaa alipainetta muissa huoneissa, jos toimenpiteisiin ei ryhdytä, esim. takalla varustetussa olohuoneessa.

Sähköliitäntä

Maustehylypuhaltimessa on pistotulpalla varustettu (n. 1m) maadoitettu sähköjohto. Etukannen alareunassa on pikaliitin liesikupua tai irrallista viisi-porrasmuuntajaa varten.

Jos sähköjohto vahingoittuu, vaaran välttämiseksi, se tulee vaihtaa valmistajan, sen valtuuttaman huoltoliikkeen tai vastaavanlaisen ammatti-ihmisen toimesta.

Asennus

- Poistoilmaa ei saa yhdistää savuhormistoon
- Poistoilmakanavien asennus on tehtävä viranomaisten määräyksien mukaisesti
- Minimietäisyys maustehylypuhaltimen ja liesikuvun välillä sähkörasian sijoittamista varten on 120 mm
- Puhallin asennetaan jotta pikaliitin on alaspäin ja helppopääsyinen

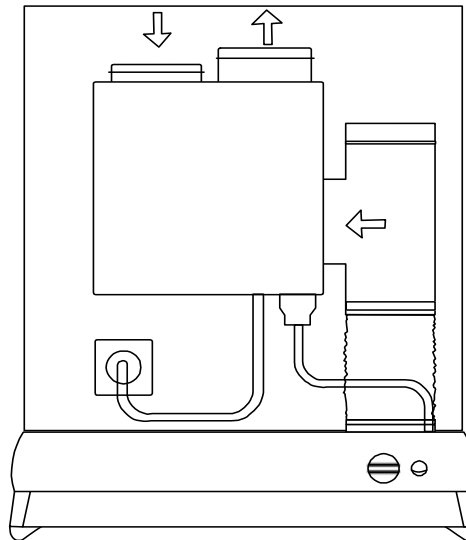
Kanavaliitännät

Menoilma, $\varnothing 125$ (2 kpl)

Poistoilma, $\varnothing 125$ (1 kpl)

Pidä huoli, että käyttämätön liitäntä on tukittu, jos sitä ei käytetä.

Katso erillistä ohjetta liesikupua varten!



Siipipyörän puhdistus

Siipipyörä puhdistetaan vähintään kerran vuodessa.

Mitään työkaluja siipipyörän irrottamiseen tai kiinnittämiseen ei tarvita. Ole varovainen ettei siipipyörä vahingoittuisi.

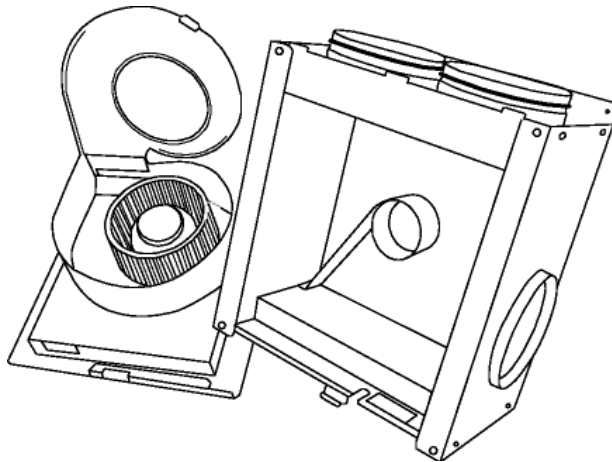
Katkaise virta, ts. irroita pistotulppa ja pikaliitin liesikuvusta!

- Irroita etukansi, katso kuva.
- Avaa puhallinkaavun sivu.
- Irroita siipipyörä: pidä kiinni moottorin roottorista ja käännä siipipyörä myötäpäivään bajonettikiinnityksestä.
- Siipipyörä voidaan pestä käsin tai astianpesukoneessa.
- Asenna siipipyörä takaisin: pidä kiinni roottorista ja käännä siipipyörä bajonettikiinnityksessä vastapäivään ääriasentoonsa.
- Sulje kaavun sivu ja kiinnitä etukansi.
- Asenna pikaliitin ja pistotulppa

Jos puhallin ei toimi

Katkaise virta!

- Tarkista ettei lämpösuoja ole lauennut katkaisemalla virta n. 10 - 60 min.
- Jos puhallin ei käynnisty lämpösuojan kuittaamisen jälkeen, ota yhteys toimittajaan.



PUHALLINTA EI KYTKETÄ POIS PÄÄLTÄ muuta kuin ennen puhdistusta ja huoltoa!

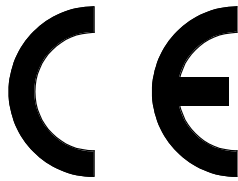
Katkaise aina virta ennen puhdistusta ja huoltoa!

On olemassa palovaara jos puhallinta ei puhdisteta ohjeiden mukaisesti.

Ihmiset, joiden henkinen kyky (myös lapset) on alentunut, eivät saa käyttää puhallinta. Lapsia ei saa neuvoa leikkimään puhaltimella.

Valmistaja

Tuotteemme ovat valmistettu voimassaolevien EU-direktiivien mukaan.



SYSTEMAIR AB
Industrivägen 3
SE-739 30 Skinnskatteberg
SWEDEN
Tel: +46 222 440 00
Fax: +46 222 440 99

Valmistaja vakuuttaa täten että seuraavat tuotteet:

Maustehylypuhaltimet
Essvent S ja Essvent L

ovat yhtäpitäviä allaolevien EU:n direktiivien vaatimusten kanssa.

EU-vakuutus yhtäpitävyydestä

EU:n konedirektiivin 98/37/EEC, liite IIA mukaan, vain kun kytkentä tehdään kuuluvaan pikaliittimeen ja Systemair Oy:n liesikupuun.

Puhaltimia ilmanvaihtoon ilmastointilaitoksissa ryhmä B ilmalle ei räjähdysvaarallisista tiloista (ELSÄK-FS 1999:5 830.1, 830.3).

Puhaltimia ei saa ottaa käyttöön ennen kun asennus- ja varmuusohjeet ovat huomioitu.

Yhteensopivia standardeja:

EN 60 034-1
Pyörievien sähkökoneiden; nimellistehot ja käyttöominaisuudet
EN 60 204-1
Koneturvallisuus; koneiden sähkölaitteet: yleiset vaatimukset.
EN ISO 12100-1
Koneturvallisuus - Perusteet ja yleiset suunnitteluperiaatteet -
Osa 1: Peruskäsitteet ja menetelmät
EN 294
Koneturvallisuus; turvallisuusetäisyys estääkseen käsien ja jalkojen ylettyminen vaara-alueelle.
Huomautus: Yhtäpitävyys EN 294:een kanssa tarkoittaa ainoastaan asennettuja turvallisuuslaitteita.

EU-vakuutus yhtäpitävyydestä

EU:n heikkovirta direktiivin 73/23/EY ja 93/68/EY mukaan.

Yhteensopivia standardeja:

EN 60 204-1
Koneturvallisuus; koneiden sähkölaitteet: yleiset vaatimukset.
EN 60 034-5
Sähkökoneet; osa 5: Suojausluokka sähkökoneille.
EN 60 335-1
Sähköisiä talouskoneita ja vastaavia käyttöesineitä-Varmuus-Yleiset vaatimukset.

EN 60 335-2-80

Sähköisiä talouskoneita ja vastaavia käyttöesineitä-Varmuus-Osa 2: Erikoisia vaatimuksia puhaltimille Kansainvälisiä standardeja

EN 50 106 Sähköisiä talouskoneita ja vastaavia käyttöesineitä-Varmuus- Valmistustarkastuksen ohjeet

Huomautus: Yhtäpitävyys EN 50 106 kanssa koskee kytkettyjä tuotteita.

EU-vakuutus yhtäpitävyydestä

EU:n EMC-direktiivin 89/336/EY, 92/31/EY ja 93/68/EY mukaan.

Yhteensopivia standardeja:

EN 61 000-6-3 Sähkömagneettinen kompatiteetti – Emissio – Osa 1: Asuntojen, konttoreiden, myymälöiden ja vaastavien ympäristöjen varusteiden yleisiä vaatimuksia.

EN 61 000-6-2 Sähkömagneettinen kompatiteetti (EMC)- Osa 6-2: Yleiset vaatimukset-Varusteiden immunitaetti teollisuusympäristössä.

Täydellinen tekninen dokumentointi löytyy. Skinnskatteberg, 26 kesäkuuta 2002



Mats Sándor
Tekninen päällikkö

General

Essvent has a maintenance free external rotor motor with built-in thermal contact with electrical reset. The fan is speed controllable from 0 to 100%. The forward curved impeller is easy to remove.

The front hatch, which can easily be removed, contains all the electrical components including fan and motor.

WARNING!

The fan can create a back draft in other rooms, e.g. living room with open fire place, unless actions are taken

Electric connection

The kitchen cupboard fan is furnished with a 1 m long grounded cable and plug. Underneath the front hatch is a snap-on contact for connecting to the cooker hood alt. to a separate five-step transformer. The connection also serves as a lock for the hatch.

If the mains supply cable is damaged, in order to avoid danger the cable needs to be replaced by the manufacturer, its service organisation or equally qualified person that could be an authorized installer.

Installation

- The outlet (exhaust) must not be led into the flue duct
- Assembling of exhaust ducts must be performed in accordance with prevailing regulations
- Minimum distance between cupboard kitchen fan and cooker hood for placing of electric socket must be 120 mm
- The fan should be installed with the snap-on contact facing down-wards

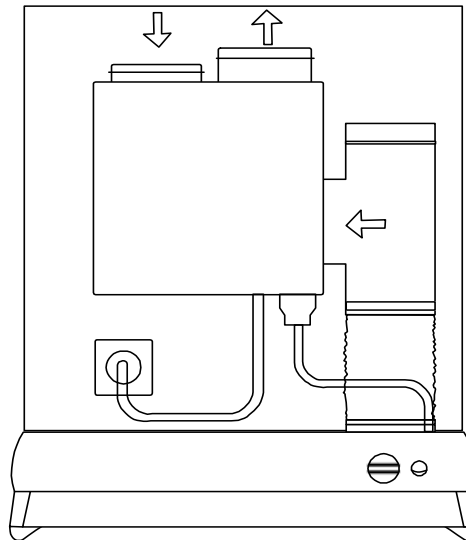
Connection to duct

Extract air, \varnothing 125 (2pcs)

Exhaust, \varnothing 125 (1 pce)

Ensure that unused duct connections are locked.

See separate instruction for the cooker hood!



Cleaning the impeller

The impeller should be cleaned at least once a year.

No tools are needed for dismantling or mounting of the impeller. Be careful not to damage the impeller.

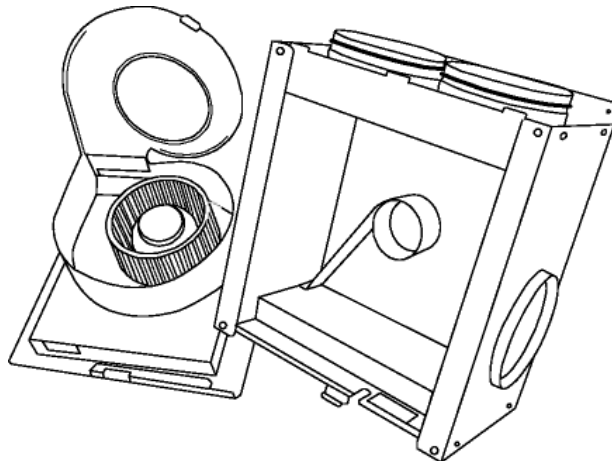
Turn off the power, (by unplugging the electric cable and snap-on contact to the cooker hood).

- Open the front hatch, see fig.
- Open the lid
- Remove the impeller: Hold the rotor and turn the impeller (bayonet-mount) clockwise
- The impeller can be washed in a dishwasher or by hand
- Attach the impeller: Hold the rotor and turn the impeller anticlockwise as far as possible.
- Close the lid and hatch
- Connect the snap-on contact and the plug

If the fan does not work

Turn off the power!

- Manual thermal contact (SP1) is reset by disconnecting the mains for approx. 10 - 60min
- If the fan does not start after resetting the thermal contact, contact your retailer.



THE FAN SHOULD NOT BE TURNED OFF other than at cleaning or servicing!

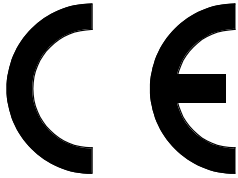
Always turn off the power prior to cleaning or servicing the unit!

Risk of fire, abnormal wear and noise will increase if the fan is not maintained according to the instructions.

**Individuals with reduced psychological capacity (even children) should not use the fan.
Children are to be instructed not to play with the fan**

Manufacturer

Our products are manufactured in compliance with applicable international standards and regulations.



Systemair AB
Industrivägen 3
SE-739 30
Skinnskatteberg
SWEDEN
Office: +46 222 440 00
Fax: +46 222 440 99

The manufacturer hereby confirms that the following products:

Kitchen cupboard fans
Essvent S and Essvent L

comply with the following EC-directives:

EC Declaration of Conformity

as defined by the EC Machinery Directive 98/37/EC, Annex II A, when connected to a cooker hood approved by Systemair. Fans for ventilation in air handling systems with air from non-explosion hazardous premises. *This machinery must not be put into operation until prior to reading mounting instructions and safety information.*

The following harmonized standards are in use:

EN 60 034-1 Rotating electric machinery; ratings and performances.

EN 60 204-1
Safety of machinery; electrical equipment of machines; general requirements.

EN ISO 12100-1
Safety of machinery - Basic concepts, general principles for design -
Part 1: Basic terminology, methodology
EN 294

Safety of machinery; safety distances to prevent danger zones reached by the upper limbs. *Remark:* EN 294 only complies when fitted contact safety device is part of the extent of delivery.

EC Declaration of Conformity

as defined by the EC Low Voltage Directive 73/23/EC and 93/68/EC

The following harmonized standards are in use:

EN 60 204-1
Safety of machinery; electrical equipment of machines; general requirements.
EN 60 034-5
Rotating electric machinery; part 5: Protection classification for electric machinery.

EN 60 335-1 (valid for items marked with *)
Electric domestic products and similar – safety-general requirements.

EN 60 335-2-80 (valid for items marked with *)
Electric domestic products and similar – safety-general part 2: Special requirements regarding fans.

EN 50 106 Electric domestic products and similar-
Safety-Instructions for control of manufacture.
Remark: EN 50 106 complies for internally wired products only.

EC Declaration of Conformity

as defined by EC's EMC-directive 89/336/EC, 92/31/EC and 93/68/EC

The following harmonized standards are in use:

EN 61000-6-3: Electromagnetic compatibility -
Generic immunity-Emission –Part 1: General requirements for equipment in homes, offices, shops and similar environments.

EN 61000-6-2 Electromagnetic compatibility (EMC) –
Part 6-2: General requirements – Immunity for appliances in industrial environments.

The complete technical documentation is available.

Skinnskatteberg, 26 June 2002



Mats Sándor
Technical Manager

Allgemein

Essvent verfügt über einen wartungsfreien Aussenläufermotor mit eingebautem Thermokontakt mit manueller Rückstellung. Der Ventilator ist von 0 bis 100% drehzahlsteuerbar. Das Laufrad mit vorwärtsgekrümmten Schaufeln kann einfach entnommen werden.

Die Frontplatte, welche einfach abzunehmen ist, enthält alle elektrischen Bauteile, einschliesslich Ventilator und Motor.

ACHTUNG!

Der Ventilator kann in anderen Räumen Zugluft hervorrufen, z.B. Wohnzimmer mit Kamin, falls keine vorsorgenden Massnahmen ergriffen werden.

Elektrischer Anschluss

Der Küchenabluft-Ventilator wird mit einem 1 m langen geerdeten Kabel mit Stecker geliefert. Unterhalb der Frontplatte befindet sich eine Steckkontakt zum Anschluss an die Dunstabzugshaube alt. kann ein separater fünfstufiger transformator angeschlossen werden. Der Anschluss dient gleichzeitig als Verriegelung der Frontplatte.

Falls der Hauptstromkabel beschädigt ist, soll er um Gefahr zu vermeiden vom Hersteller, dessen Serviceorganisation oder gleichwertiger Person der ein autorisierten Installateur sein kann getauscht werden.

Installation

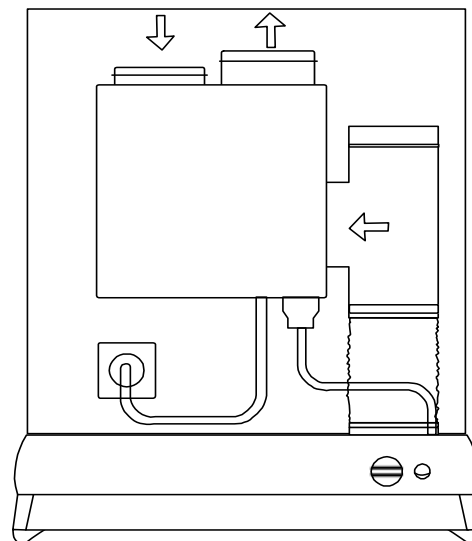
- Die Abluft darf nicht in den Rauchgaskanal eingeleitet werden
- Die Montage der Abluftkanäle muss in Übereinstimmung mit den gültigen Vorschriften erfolgen
- Der Mindestabstand zwischen Küchenabluft-Ventilator und Dunstabzugshaube für die Steckdose muss 120 mm betragen
- Montieren Sie den Ventilator mit den Steckkontakt nach unten

Kanalanschluss

Abluftkanal, $\varnothing 125$ (2 St)
Fortluftkanal, $\varnothing 125$ (1 St)

Achten sie drauf das Rohranschlüsse die nicht benutzt werden verschlossen sind.

Siehe separate Anleitung für die Dunstabzugshaube!



Reinigung des Laufrades

Das Laufrad sollte mindestens ein Mal im Jahr gereinigt werden.

Zum Ausbau bzw. Einbau des Laufrades wird kein Werkzeug benötigt. Achten Sie darauf, dass das Laufrad nicht beschädigt wird.

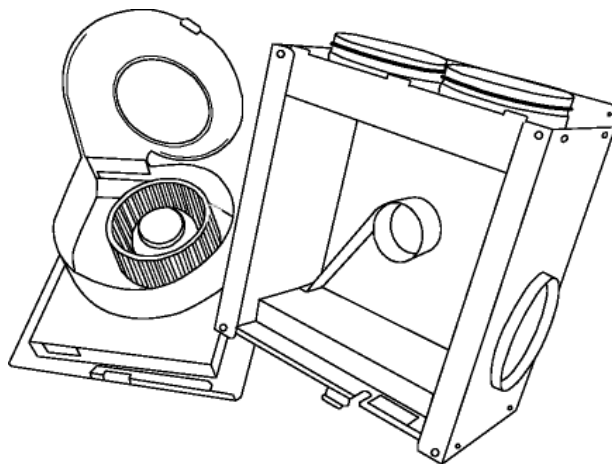
Schalten Sie den Strom ab (indem Sie das Stromkabel des Ventilators und den Steckkontakt zur Dunstabzugshaube ausstecken)

- Öffnen Sie die Frontplatte, siehe Abb.
- Öffnen Sie den Deckel
- Nehmen Sie das Laufrad heraus: Halten Sie den Rotor fest und drehen Sie das Laufrad (Bajonett-Verschluss) im Uhrzeigersinn
- Das Laufrad kann in der Geschirrspülmaschine oder von Hand gereinigt werden
- Einsetzen des Laufrades: Halten Sie den Rotor fest und drehen Sie das Laufrad so weit wie möglich gegen den Uhrzeigersinn
- Schliessen Sie den Deckel und die Frontplatte
- Stecken Sie den Steckkontakt und den Stecker wieder ein

Der Ventilator läuft nicht

Schalten Sie den Strom ab!

- Die manuelle Rückstellung des Thermokontaktes (SP1) erfolgt durch Trennen von der Stromversorgung (10 – 60 Minuten)
- Läuft der Ventilator nach Rückstellung des Thermokontaktes nicht wieder an, wenden Sie sich bitte an Ihren Händler



DER VENTILATOR SOLLTE AUSSER FÜR REINIGUNGS- UND WARTUNGSZWECKE NICHT ABGESCHALTET WERDEN!

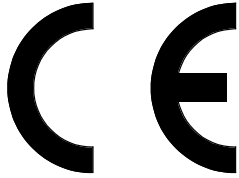
Trennen Sie das Gerät immer von der Stromversorgung, bevor Sie das Gerät reinigen oder warten!

Wird der Ventilator nicht entsprechend der Anleitung gewartet, so erhöht sich die Gefahr eines Brandes, einer ungewöhnlich hohen Abnutzung und Geräusentwicklung.

Einzelpersonen mit verringerten psychischer Kapazität (auch Kinder) sollten den Ventilator nicht benutzen. Kinder sollen angewiesen werden, nicht mit dem Ventilator zu spielen.

Hersteller

Unsere Produkte werden in Übereinstimmung mit den gültigen internationalen Normen und



Systemair AB
Industrivägen 3
SE-739 30
Skinnskatteberg
SCHWEDEN
Büro: +46 222 440 00
Fax: +46 222 440 99

Bestimmungen hergestellt.

Der Hersteller bestätigt hiermit dass die folgenden Produkte:

Küchenabluft-Ventilatoren
Essvent S und **Essvent L**
mit den folgenden EG-Richtlinien übereinstimmen:

EG Konformitätsbescheinigung

Wie in der EG-Maschinenrichtlinie 98/37/EG, Anlage II A definiert, bei Anschluss an eine von Systemair freigegebene Dunstabzugshaube. Ventilatoren für Luftbehandlungssysteme zur Förderung von Luft aus nicht explosionsgefährdeten Räumen. *Diese Maschinen dürfen nur in Betrieb genommen werden, wenn zuvor die Montage- und Betriebsanleitung und die Sicherheitsvorschriften gelesen wurden.*

Die folgenden harmonisierten Normen werden angewandt:

EN 60 034-1
Drehende elektrische Maschinen; Bemessung und Betriebsverhalten

EN 60 204-1
Sicherheit von Maschinen - Elektrische Ausrüstung von Maschinen - Teil 1: Allgemeine Anforderungen.
EN ISO 12100-1
Sicherheit von Maschinen - Grundbegriffe, allgemeine Gestaltungsleitsätze - Teil 1: Grundsätzliche Terminologie, Methodologie
EN 294

Sicherheit von Maschinen; Sicherheitsabstände gegen das Erreichen von Gefahrstellen mit den oberen Gliedmaßen

Achtung: EN 294 wird nur entsprochen, wenn ein montierter Berührungsschutz mitgeliefert wird.

EG Konformitätserklärung

im Sinne der EG-Richtlinie Niederspannung 73/23/EG und 93/68/EG

Die folgenden harmonisierten Normen werden angewandt:

EN 60 204-1

Sicherheit von Maschinen, elektrischen Bauteilen von Maschinen und allgemeine Anforderungen. EN 60 034-5

Drehende elektrische Maschinen - Teil 5: Schutzarten aufgrund der Gesamtkonstruktion von drehenden elektrischen Maschinen EN 60 335-1

Sicherheit elektrischer Geräte für den Hausgebrauch und ähnliche Zwecke - Teil 1: Allgemeine Anforderungen
EN 60 335-2-80

Sicherheit elektrischer Geräte für den Hausgebrauch und ähnliche Zwecke - Teil 2-80: Besondere Anforderungen für Ventilatoren

EN 50 106
Sicherheit elektrischer Geräte für den Hausgebrauch und ähnliche Zwecke - Besondere Regeln für Stückprüfungen von Geräten im Anwendungsbereich der EN 60335-1 und EN 60967
Achtung: EN 50 106 wird nur entsprochen, wenn die Produkte intern verdrahtet sind.

EG Konformitätsbescheinigung,
im Sinne der EG- EMV-Direktive 89/336/EG, 92/31/EG und 93/68/EG.

Die folgenden harmonisierten Normen werden angewandt:

EN 61000-6-3:
Elektromagnetische Verträglichkeit (EMV) - Teil 6-3: Fachgrundnormen; Fachgrundnorm Störaussendung für Wohnbereich, Geschäfts- und Gewerbebereiche sowie Kleinbetriebe

EN 61000-6-2
Elektromagnetische Verträglichkeit (EMV) - Teil 6-2: Fachgrundnormen - Störfestigkeit für Industriebereich.

Eine vollständige technische Dokumentation steht zur Verfügung.

Skinnskatteberg, 26 Juni 2002



Mats Sándor
Technischer Leiter

Systemair AB
Industrivägen 3
SE-739 30 Skinnskatteberg
Phone: +46 222 440 00
Fax: +46 222 440 99
www.systemair.com

200513 (23-01-2009)