

The image shows a close-up of a circular duct chiller unit. The unit is primarily white with a black circular grille on the left side. A prominent red horizontal band is overlaid across the center of the image, containing white text. The background is a plain, light-colored surface.

CWK
Cirkulära kanalkylare
för kylvatten

CWK

Cirkulära kanalkylare för kylvatten

CWK har kylvatten som energibärare och används för att kyla ventilationsluften i ett ventilationssystem. CWK används också för att individuellt kyla luften i enskilda rum (zoner). För reglering av rums- eller tilluftstemperaturen kompletteras kanalkylaren med regulatorer, givare, ställdon, ventiler och frysskyddsreglering.

- 7 standard storlekar.
- Rund kanalanslutning med gummitätningar
- Hölje av aluzinkbehandlad stålplåt
- Öppningsbar lucka för inspektion och rengöring
- Rostfri droppskål för kondensvatten
- Täthetsklass C enligt EN 1751.



Styrning

VEAB har ett komplett program av regulatorer, ställdon och ventiler. Regulatorerna klarar reglering med rums- eller tilluftsreglering.

Driftdata

Max. drifttemperatur: +150°C
Max. drifttryck: 1,0 MPa (10 Bar)

Batterierna är läckagetestade.

Utförande

Höljet tillverkas i aluzinkbehandlad stålplåt.
Batteriinsatsen med flänsar av aluminium samt rör och anslutningsrör av koppar.
Rostfri droppskål för kondensvatten med anslutning för avlopp (R1/2).
Öppningsbar lucka underlättar inspektion och rengöring.
Kanalanslutningarna har gummitätning.



Montage

CWK är avsedd för montage i horisontell kanal.

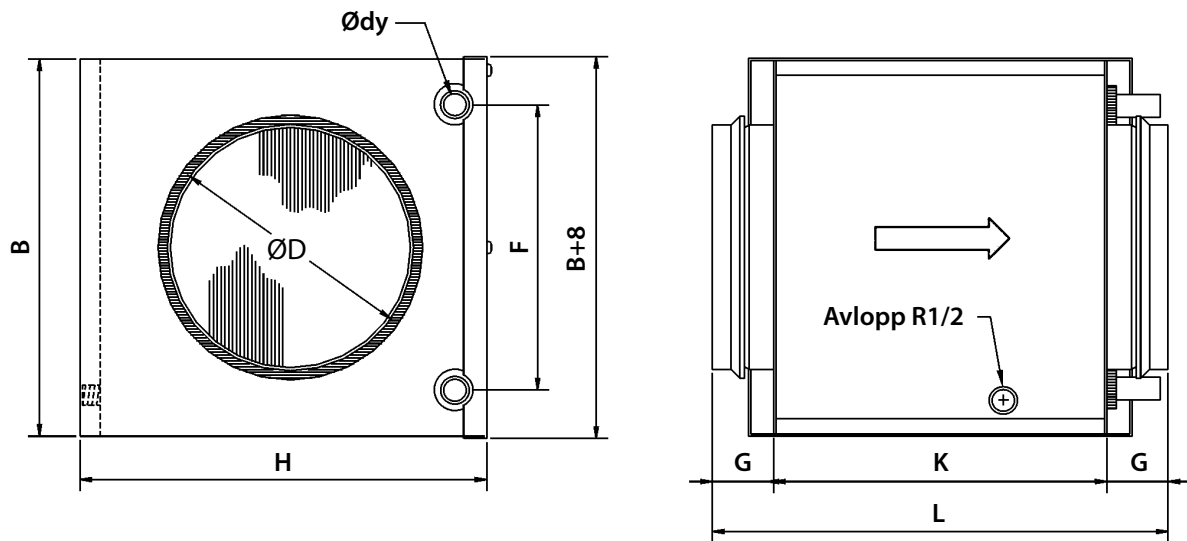
Projektering/beställning

Typbeteckning	CWK	100	-	3	-	2,5
(exempel)						
Storleksbeteckning						
Antal rörrader						
Lamelledning mm						

Ange följande vid beställning

1. Luftflöde: - m³/h
2. Ingående lufttemp: - °C
3. Utgående lufttemp alt. önskad effekt: - °C alt. - kW
4. Kanaldimension: - mm
5. Ingående vattentemp: - °C
6. Utgående vattentemp alt. vattenflöde: - °C alt. - l/sek
7. Ingående luftfuktighet: - % RH
8. Frysskyddsmedel - typ / %

Typer och Mått



Typ	Mått (mm)								Vikt
	ØD	B	H	Ødy	F	G	K	L	Kg
CWK 100-3-2,5	100	180	251	10	100	40	276	356	4,4
CWK 125-3-2,5	125	255	326	10	175	40	276	356	6,8
CWK 160-3-2,5	160	255	326	10	175	40	276	356	6,7
CWK 200-3-2,5	200	330	411	22	250	40	276	356	9,7
CWK 250-3-2,5	250	405	486	22	325	40	276	356	13
CWK 315-3-2,5	315	504	560	22	400	40	276	356	16
CWK 400-3-2,5	400	529	710	22	425	65	330	460	21,4

Tabellerna på följande sidor ger exempel på kapaciteter för respektive storlek. Vi kan också göra databeräkningar - kontakta VEAB.

Kapacitet CWK 100-3-2,5 Vattentemperatur 6/12°C

Luft flöde	Tryckfall	Luft in	Luft in	Luft ut	Effekt	Vatten flöde	Tryckfall vatten
m ³ /h	Pa	°C	% RH	°C	kW	l/s	kPa
54	7	25	50	14,3	0,2	0,01	< 0,5
54	7	30	45	15,8	0,4	0,01	1
100	22	25	50	16,4	0,3	0,01	1
100	22	30	45	18,5	0,5	0,02	2
145	58	25	50	17,5	0,4	0,02	1
145	58	30	45	20,0	0,6	0,02	3

Kapacitet CWK 125-3-2,5 Vattentemperatur 6/12°C

Luft flöde	Tryckfall	Luft in	Luft in	Luft ut	Effekt	Vatten flöde	Tryckfall vatten
m ³ /h	Pa	°C	% RH	°C	kW	l/s	kPa
85	3	25	50	12,6	0,5	0,02	3
85	3	30	45	13,5	0,7	0,03	5
150	9	25	50	14,5	0,7	0,03	5
150	9	30	45	15,7	1,1	0,04	10
215	18	25	50	15,6	0,8	0,03	7
215	18	30	45	17,0	1,4	0,05	16

Kapacitet CWK 160-3-2,5 Vattentemperatur 6/12°C

Luft flöde	Tryckfall	Luft in	Luft in	Luft ut	Effekt	Vatten flöde	Tryckfall vatten
m ³ /h	Pa	°C	% RH	°C	kW	l/s	kPa
145	9	25	50	14,4	0,7	0,03	4
145	9	30	45	15,6	1,0	0,04	10
250	24	25	50	16,1	0,9	0,04	8
250	24	30	45	17,4	1,5	0,06	20
355	45	25	50	17,0	1,1	0,04	11
355	45	30	45	18,4	1,3	0,08	32

Kapacitet CWK 200-3-2,5 Vattentemperatur 6/12°C

Luft flöde	Tryckfall	Luft in	Luft in	Luft ut	Effekt	Vatten flöde	Tryckfall vatten
m ³ /h	Pa	°C	% RH	°C	kW	l/s	kPa
225	6	25	50	14,1	1,0	0,05	2
225	6	30	45	15,3	1,6	0,06	5
390	17	25	50	15,9	1,4	0,06	4
390	17	30	45	17,3	2,3	0,09	9
555	33	25	50	16,9	1,7	0,07	5
555	33	30	45	18,4	3,1	0,12	15

Kapacitet CWK 250-3-2,5 Vattentemperatur 6/12°C

Luft flöde	Tryckfall	Luft in	Luft in	Luft ut	Effekt	Vatten flöde	Tryckfall vatten
m ³ /h	Pa	°C	% RH	°C	kW	l/s	kPa
360	6	25	50	14,2	1,6	0,06	2
360	6	30	45	15,4	2,5	0,10	5
630	18	25	50	16,0	2,2	0,09	4
630	18	30	45	17,3	3,8	0,15	10
900	34	25	50	17,0	2,7	0,11	6
900	34	30	45	18,2	5,1	0,20	17

Kapacitet CWK 315-3-2,5 Vattentemperatur 6/12°C

Luft flöde	Tryckfall	Luft in	Luft in	Luft ut	Effekt	Vatten flöde	Tryckfall vatten
m ³ /h	Pa	°C	% RH	°C	kW	l/s	kPa
560	7	25	50	14,5	2,4	0,10	3
560	7	30	45	15,4	3,9	0,16	7
985	20	25	50	16,1	3,4	0,13	5
985	20	30	45	17,2	6,1	0,24	14
1410	39	25	50	17,0	4,3	0,17	8
1410	39	30	45	18,1	8,3	0,33	25

Kapacitet CWK 400-3-2,5 Vattentemperatur 6/12°C

Luft flöde	Tryckfall	Luft in	Luft in	Luft ut	Effekt	Vatten flöde	Tryckfall vatten
m ³ /h	Pa	°C	% RH	°C	kW	l/s	kPa
900	9	25	50	15,2	3,4	0,14	2
900	9	30	45	16,3	5,8	0,23	5
1590	25	25	50	16,8	4,8	0,19	4
1590	25	30	45	17,8	9,3	0,37	12
2280	49	25	50	17,6	6,1	0,24	6
2280	49	30	45	18,6	12,8	0,51	22

Regulatorer

AQUA och OPTIGO regulatorer för reglering av rumstemperatur eller tilluftstemperatur i luftbehandlingssystem. Regulatorerna kombineras med givare, ställdon, ventiler mm.



AQUA 24/230T



AQUA 24 TF



OPTIGO OP5/10

AQUA

- Komplet regulator med inbyggd rumsgivare
- Flytande reglering, för styrning av tre-lägesställdon
- Kaskadkoppling med minbegränsning vid rumsreglering
- Kan förses med extern rums- och/eller kanalgivare
- Temperaturområde 0-30°C, beroende på givarval
- Kan förses med extern börvärdesinställning

AQUA 24 T

- 24 V matning

AQUA 230 T

- 230 V~ matning

AQUA 24 TF

- 24 V matning
- Reglerande frysskydd och stilleståndsvärme

OPTIGO

- Regulator med display
- En ratt för alla inställningar
- Montage på DIN-skens
- Arbetar med PT1000 givare i området -20°C till +40°C
- Startas/stoppas med "run"-signal från fläkten

OP 5

- 24 V matning
- 0...10 V utgående reglersignal
- Arbetar med en givare (rums- eller kanalgivare)
- Omställbar för värme- eller kylreglering

OP 10

- 24 V matning
- Omställbar för 0...10 V utgående reglersignal eller 3-punkts reglering
- Två reglerutgångar för t ex värme och kyla i sekvens
- Ingång för två givare samt ev. frysskyddsgivare
- Tilluftsreglering eller rumsreglering med kaskadreglerad tilluft
- Frysskyddsreglering med stilleståndsvärme
- Utgång för start/stopp av t ex fläktar via relä 230 V~, 5A
- Programmerbart veckour för styrning av både fläkt och värme/kyla
- Uttag för extern timer som förlänger drifttiden

OP 10-230

- Samma funktioner som OP 10 men med 230 V~ matning

Tillbehör AQUA

	Produkt	Område	Utförande
	Kanalgivare TG-K330	0-30°C	Kapslingsklass IP 20
	Rumsgivare TG-R430 Med börvärdesinst.	0-30°C	Kapslingsklass IP 30
	Rumsgivare TG-R530	0-30°C	Kapslingsklass IP 30
	Rumsgivare TG-R630	0-30°C	Kapslingsklass IP 65
	Trafo 60 Kapslad transformator för väggmontage. Inbyggd två-polig avsäkring på sekundärsidan		Inspänning 230 V~ Utpänning 24 V~ Maxbelastning 60 VA Kapslingsklass IP 44

Tillbehör OPTIGO

	Produkt	Område	Utförande
	TG-K3/PT1000	-30...+70°C	Kapslingsklass IP 65
	Rumsgivare TG-R4/PT1000 Med börvärdesinst.	+5...30°C	Kapslingsklass IP 30
	Rumsgivare TG-R5/PT1000	+5...30°C	Kapslingsklass IP 30
	Rumsgivare TG-UH/PT1000	-30...+120°C	Kapslingsklass IP 65
	Trafo 60 Kapslad transformator för väggmontage. Inbyggd två-polig avsäkring på sekundärsidan		Inspänning 230 V~ Utpänning 24 V~ Maxbelastning 60 VA Kapslingsklass IP 44

Ställdon och ventiler för Kvs 0,25 – 6,0 (max 95°C)

Benämning	Typ
Ställdon 3-läges för VSXT/VMXT ventiler	MVT 44
Ställdon 0...10 V för VSXT/VMXT ventiler	MVT 57

Benämning	Kvs	Typ
Ventil 2-vägs 1/2"	0,25	VSXT 09P
Ventil 2-vägs 1/2"	0,4	VSXT 10P
Ventil 2-vägs 1/2"	0,6	VSXT 11P
Ventil 2-vägs 1/2"	1,0	VSXT 12P
Ventil 2-vägs 1/2"	1,6	VSXT 13P
Ventil 2-vägs 3/4"	2,5	VSXT 21P
Ventil 2-vägs 3/4"	4,0	VSXT 24P
Ventil 2-vägs 3/4"	6,0	VSXT 26P
Ventil 3-vägs 1/2"	0,25	VMXT 09P
Ventil 3-vägs 1/2"	0,4	VMXT 10P
Ventil 3-vägs 1/2"	0,6	VMXT 11P
Ventil 3-vägs 1/2"	1,0	VMXT 12P
Ventil 3-vägs 1/2"	1,6	VMXT 13P
Ventil 3-vägs 3/4"	2,5	VMXT 21P
Ventil 3-vägs 3/4"	4,0	VMXT 24P
Ventil 3-vägs 3/4"	6,0	VMXT 26P



Ställdon MVT



Ventil VSXT

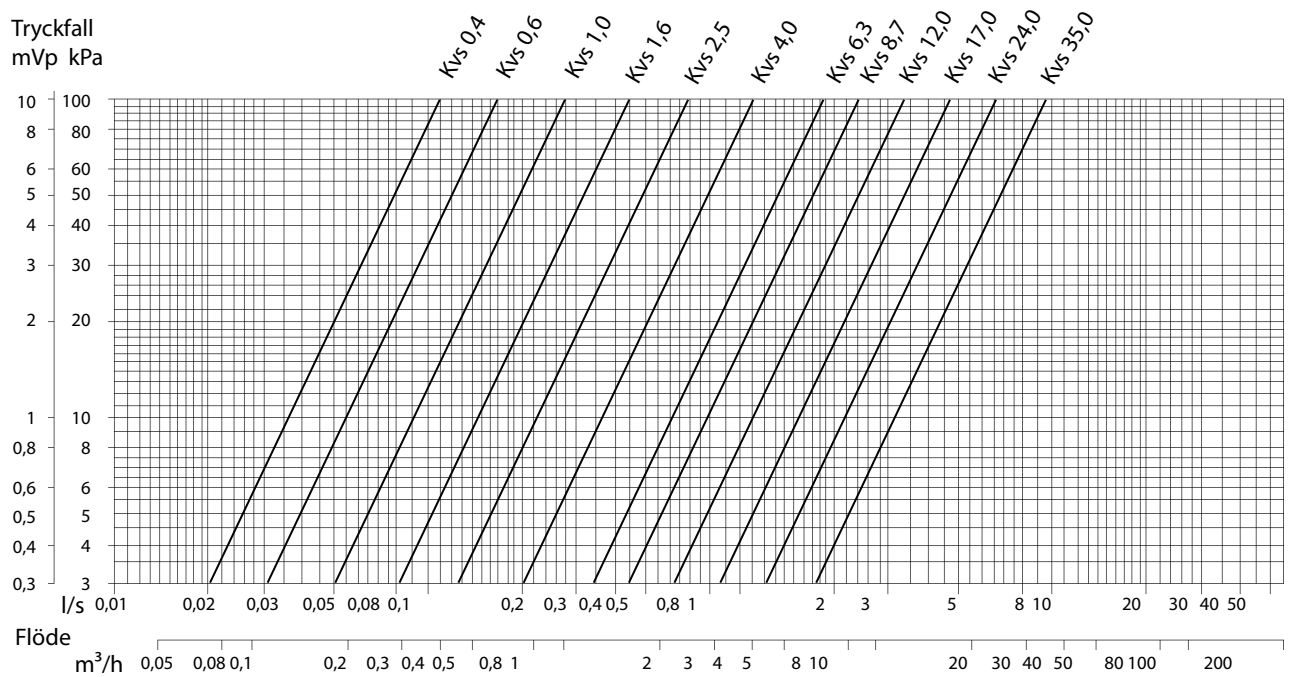


Ventil VMXT

Guide för val av ventiler och ställdon till CWK

Typ av CWW	Ventil typ	Kvs	Ställdon	
			3-läges MVT 44	0...10 V MVT 57
CWK 100-3-2,5	2-vägs VSXT 10P	0,4	●	●
CWK 125-3-3,5	2-vägs VSXT 10P	0,4	●	●
CWK 160-3-2,5	2-vägs VSXT 10P	0,4	●	●
CWK 200-3-2,5	2-vägs VSXT 11P	0,6	●	●
CWK 250-3-2,5	2-vägs VSXT 12P	1,0	●	●
CWK 315-3-2,5	2-vägs VSXT 13P	1,6	●	●
CWK 400-2-2,5	2-vägs VSXT 21P	2,5	●	●

Tryckfallsdiagram för ventiler





VEAB Heat Tech AB • Tel +46(0)451-485 00 • Fax +46(0)451-410 80
www.veab.com • veab@veab.com