

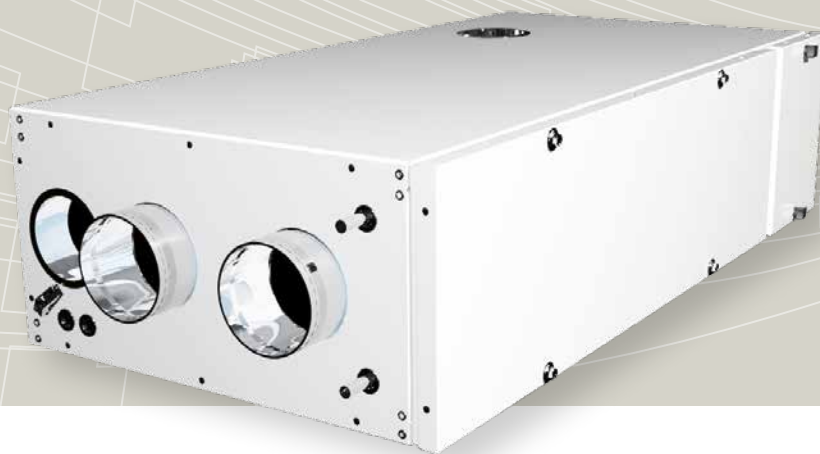
 AIR COMFORT

AIR TREATMENT

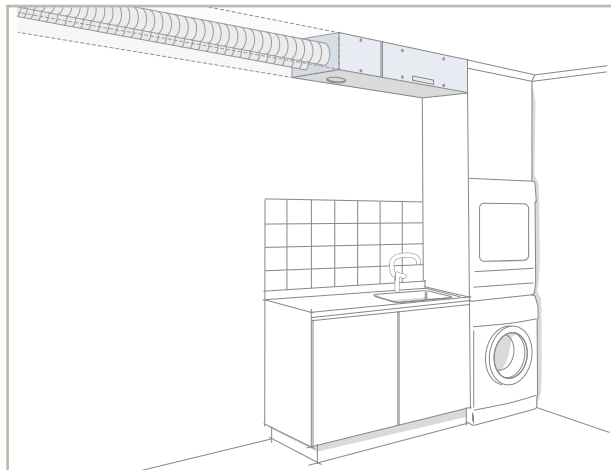
HOUSING VENTILATION

# ACJB LUFTVÄRMEAGGREGAT

» TEKNISKA DATA



## LUFTVÄRMEAGGREGAT ACJB



Luftvärmeaggregat ACJB är ett ersättningsaggregat till gamla Bahco ACJ.

Det har en fläkt med EC-motor och kan fås med el- eller vattenbatteri. Både el- och vattenbatteri har steglös reglering. Elbatteriet har inbyggd pulser och vattenbatteriet har en elektriskt styrd styrventil. Stosar, skruvhål för upphängningsbeslag, elanslutning och eventuell röranslutning för vattenbatteri överensstämmer med det gamla aggregatet.

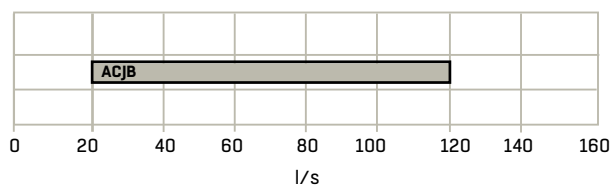
### PRODUKTFAKTA

- Inbyggt styrsystem
- EC-motor
- Grovfilter G3 och finfilter M5
- El- eller vattenbatteri

### PRODUKTKOD EXEMPEL:

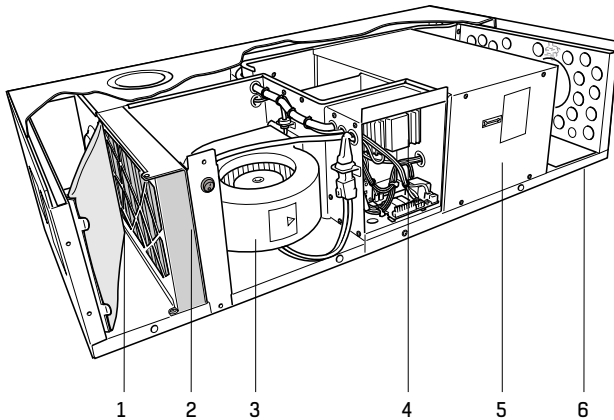
ACJB-03-5-1-1-1-2-2

### FLÖESDIAGRAM



## BESKRIVNING, MATERIAL, TEKNISKA DATA

### AGGREGATETS HUVUDDelar



- |                           |                             |
|---------------------------|-----------------------------|
| 1. Grovfilter G3          | 4. Styrenhet                |
| 2. Finfilter F5           | 5. Eftervärmare (vatten/el) |
| 3. Cirkulationsluftsfläkt | 6. Hölje                    |

### HÖLJE

Ytterhöljet är tillverkat av vitlackad plåt och innerhöljet av galvaniserad plåt med mellanliggande 25 mm isolering av Cleantec.

### FLÄKT

Fläkten drivs av en tyst och mycket energisnål EC-motor. Den är lätt att ta ut vid service och underhåll. Fläktens varvtal regleras steglöst beroende på värmebehovet.

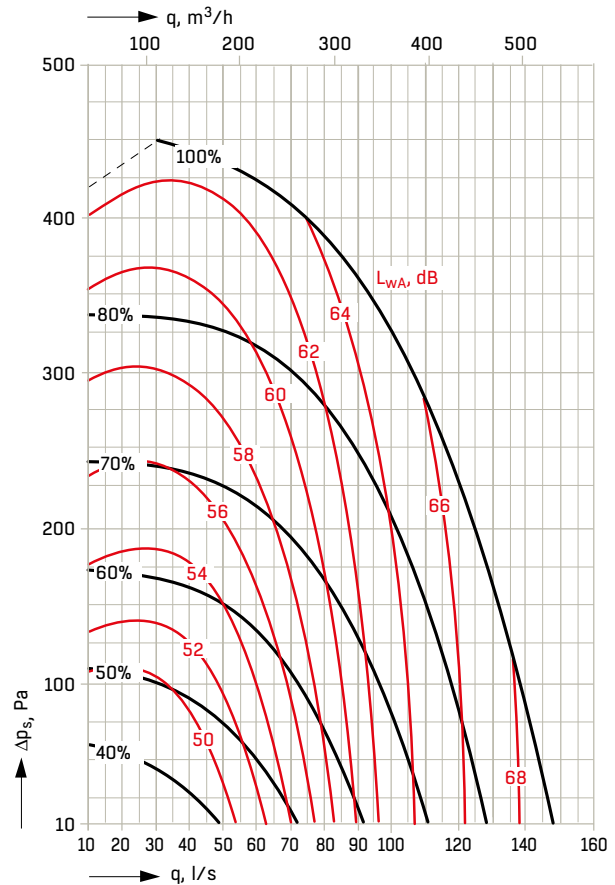
### EFTERVÄRMARE

Aggregatet har el- alternativt vattenvärmare. Både el- och vattenvärmaren har steglös reglering av effekten. Elbatteriet har inbyggd pulser medan vattenvärmaren har en elektriskt styrd styrventil för vattenflödet.

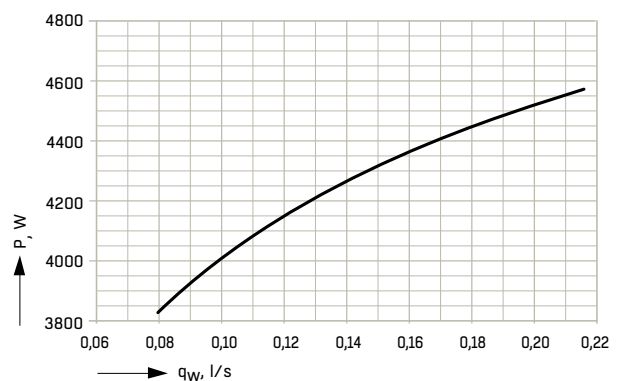
### FILTER

Aggregatet är försett med ett grovfilter av klass G3 och ett finfilter av klass M5.

### KAPACITET CIRKULATIONS-LUFTSFLÄKT

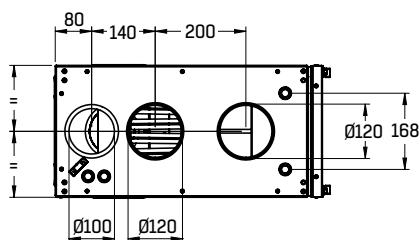
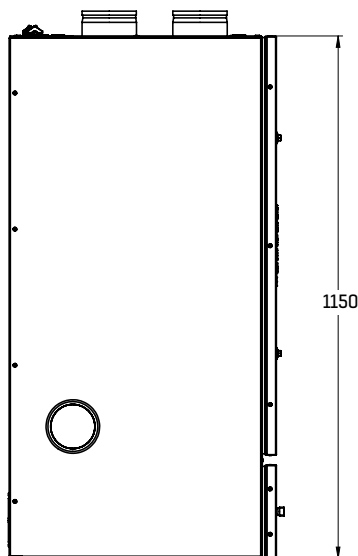
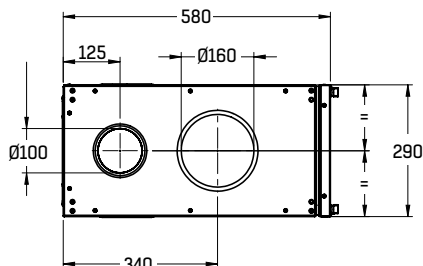


### VÄRMEEFFEKT FÖR AGGREGAT MED VATTENVÄRME



## MÅTT OCH VIKT, ELEKTRISKA OCH LJUDDATA, STYRUTRUSTNING

### MÅTT OCH VIKT



Vikt: 55 kg

### ELEKTRISKA DATA

#### AGGREGAT MED ELVÄRME

Spänning: 400 V, 3-fas, 50 Hz

Fläktmotor Effekt, W	Elvärmare Effekt, W	Märkeffekt W
175	2 x 3 000	6 180

#### AGGREGAT MED VATTENVÄRME

Spänning: 230 V, 1-fas, 50 Hz

Fläktmotor Effekt, W	Märkeffekt W
175	180

### LJUDDATA

Med hjälp av ljudkurvorna i fläktdiagrammet och nedanstående tabell kan ljudeffekterna i oktavband beräknas.  $L_{WA}$  + oktavbandskorrektion (med tecken).

Ljudväg	Oktavband, mittleffektiv, Hz							
	63	125	250	500	1k	2k	4k	8k
Tilluftskanal, dB	8	12	3	-6	-11	-13	-19	-24
Cirkluftskanal, dB	9	5	3	-3	-6	-12	-21	-29
Till rum, dB (-23)	9	14	8	0	-7	-12	-23	-27

Ljud till rum =  $L_{WA}$  från diagram minus (-) 23 ger ljudtrycksnivån, dB(A) vid 10m<sup>2</sup> rumsabsorption.

### STYRUTRUSTNING

Aggregatet är försett med en elektronisk styrenhet. Denna sitter inbyggd i aggregatet och sköter driften av fläkten och eftervärmare.

### FLÄKTSTYRNING

Via kontrollpanelen kan två driftslägen väljas:

- "HEMMA" används för normalt flöde
- "FORCERING" används när man vill köra fläkten på full fart för att bära ut maximalt med värme, t ex om man har en braskamin. Återgång sker automatiskt efter 120 minuter.

Kontrollpanelen RDKZ-41-1, som kan placeras på valfri plats, har en pilknapp som används för att välja önskat driftsläge. Aggregatet levereras med en 10 m kontrollkabel. Som tillbehör finns ytterligare kontrollkabel med 10 m längd.

### TEMPERATURREGLERING

Styrenheten i aggregatet styr eftervärmaren till att hålla inställd temperatur.

### LARM

Kontrollpanelen har en indikering för larm. Denna indikerar när det är dags att byta filter.

### EMBALLAGE

Aggregatet levereras i kartong. Monterings- och drift & skötselinstruktion medföljer.



## PRODUKTKOD, TILLBEHÖR

### PRODUKTKOD

#### Luftvärmesaggregat

**ACJB-03-5-1-d-1-2-1**

Storlek (aa) \_\_\_\_\_  
 03 = 1150 x 290 x 580 mm

Fläktmotor (b) \_\_\_\_\_  
 5 = EC-motor 175 W, F-hjul

Anslutning (c) \_\_\_\_\_  
 1 = lika Bahco ACJ

Värmebatteri (d) \_\_\_\_\_  
 1 = elbatteri 2 x 3 kW  
 5 = vattenbatteri 5 kW

Styrutrustning (e) \_\_\_\_\_  
 1

Filter (f) \_\_\_\_\_  
 2 = grovfilter G3/finfilter M5

Generation (g) \_\_\_\_\_  
 1

### TILLBEHÖR

#### INSTALLATIONSKABEL TILL KONTROLLPANEL RDKZ-43

Används om man behöver extra längd för att montera sin kontrollpanel.

#### Installationskabel till kontrollpanel

**RDZ-43-b-cc-d**

Variant (b) \_\_\_\_\_  
 1 = 6-pol flatkabel

Längd (cc) \_\_\_\_\_  
 10 = 10 meter

Generation (d) \_\_\_\_\_  
 1

#### Rumstemperaturgivare

**ACJZ-04**

#### Börvärdespotentiometer

**ACJZ-05**

# WE BRING BETTER AIR™ TO LIFE

Med mer än hundra års historik av innovation och utveckling är Fläkt Woods en global marknadsledare inom ventilationslösningar och produkter. Vi är specialiserade på design och tillverkning av produkter och lösningar inom fläktar, luftbehandling, kanalsystem, flödeskontroll och luftdon/kylbafflar – med fokus på **inomhuskomfort** och **brandsäkerhet**. Med närvaro i 65 länder och 15 säljkontor över hela Sverige så är vi i en unik position att vara en lokal leverantör och internationell partner i våra kunders projekt.

Våra välkända varumärken, som SEMCO®, eQ®, eQ Prime®, JM Aerofoil®, Econet®, Veloduct®, Optivent®, Optimix®, Econovent® och CleanVent® är uppskattade av kunder över hela världen för sin energieffektivitet och höga kvalitet.

» Besök [www.flaktwoods.se](http://www.flaktwoods.se) för mer information eller kontakta ditt närmaste försäljningskontor.

Luleå 0920-25 83 30 | Skellefteå 0910-393 36 | Umeå 090-71 40 90  
Sundsvall 060-67 82 80 | Falun 036-19 30 00 | Uppsala 018-67 79 40  
Västerås 021-83 10 00 | Stockholm Norr 08-626 49 00 | Stockholm Syd 08-626 49 00  
Karlstad 054-12 09 50 | Örebro 019-26 15 80 | Norrköping 011-32 02 50  
Jönköping 036-19 30 00 | Växjö 0470-71 77 00 | Kalmar 0480-156 66  
Göteborg 031-83 65 30 | Halmstad 035-15 71 20 | Malmö 036-19 30 00

WWW.FLAKTWOODS.COM

ACJB | 9222SE | 20160516